

Tafel Bud

Wie graag met vrienden feest, heeft een tafel nodig die niet wiebelt of omvalt. Een tafel waarop in elke situatie en bij alle weersomstandigheden kan worden vertrouwd. Met Bud kan het feest beginnen!



Tafel Bud



BUILDIFY-PRODUCTEN

2x steigerbuis BUILDIFY van staal 3000 mm
Afgezaagd op:
4x 640 mm
8x 380 mm

12x hoekstuk BUILDIFY 90°
12x bevestigingsbeugel BUILDIFY

4x steigerhout plank BUILDIFY vintage grijs
32 x 200 x 2500 mm
1 x steigerhout lat BUILDIFY vintage grijs
30 x 60 x 2500 mm
Afgezaagd op:
drie stukken à 600 mm

Stiftsleutel Buildify

ANDERE MATERIALEN

12x universele schroef met verzonken kop met torxkop 5,0x30 mm roestvrij staal
12x universele schroef met verzonken kop met torxkop 5,0x50 mm roestvrij staal

GEREEDSCHAP

Boorschroefmachine
Voorboor met
verzinkboor
Ø 5,0 mm
Bit T25 voor de
schroeven 5,0 x 30/50

Schuurpapier

Metaalzaag

Handschoerblok

Duimstok

Halfronde vijl

Houtzaag

Potlood

HOUTBESCHERMING

Speciaal voor hout buitenshuis adviseren wij om een eenmalige laag HORNBAACH-houtgrondverf buiten aan te brengen als perfecte voorbereiding voor een beschermende en mooie verflaag. Voor een uitstekende weerbestendigheid moeten daarna minstens twee lagen HORNBAACH hybride houtbeits kleurloos aangebracht worden. Houd bij alle producten rekening met de instructies van de fabrikant over de verwerking en de droogtijd.

KLEUR AANBRENGEN

Je hebt meer kleur nodig? Natuurlijk kan je de meubels ook met HORNBAACH lak en beits schilderen in je lievelingskleur.

STEVIGE, VLAKKE ONDERGROND

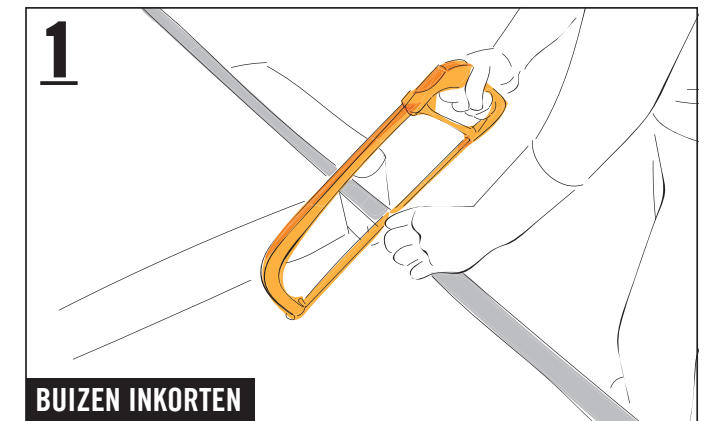
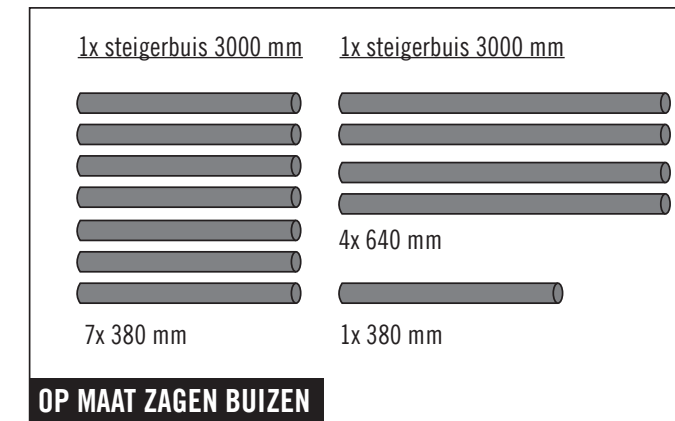
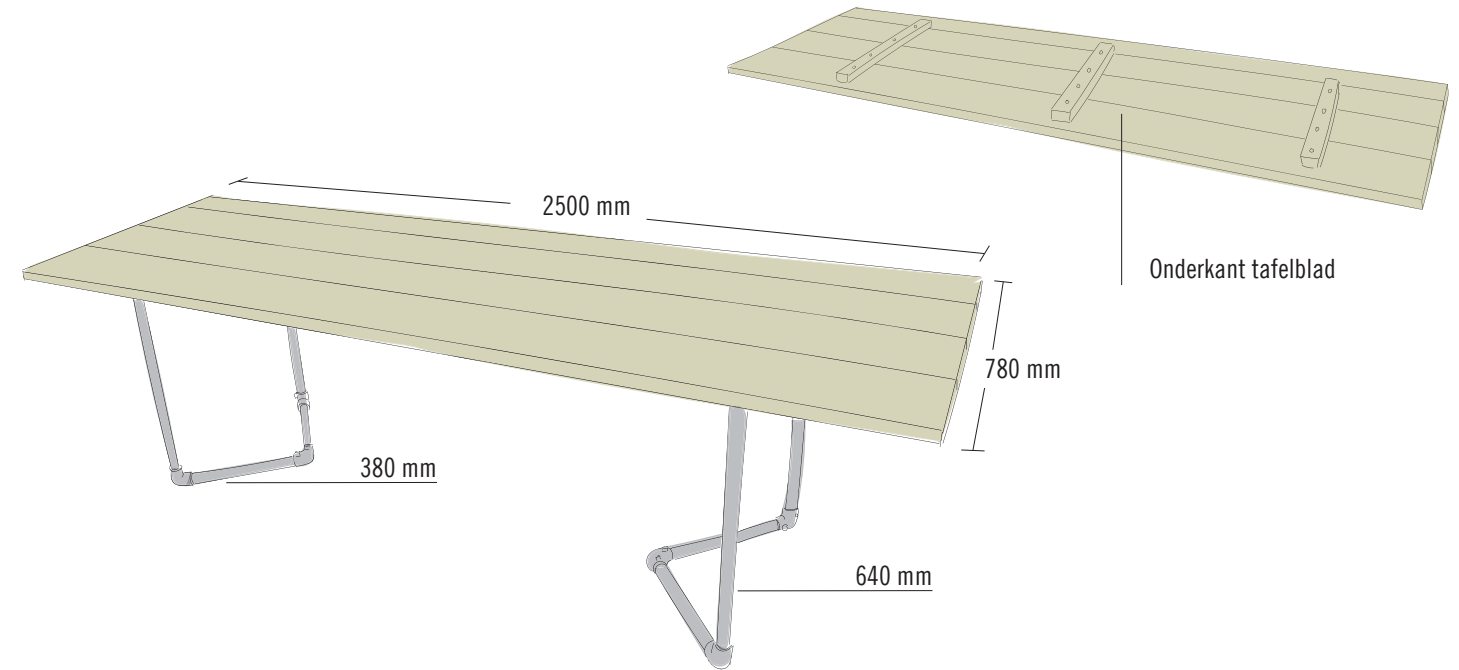
Worden de meubels neergezet op het gras of een andere organische ondergrond? Dan moeten er tegels o.i.d. onder gelegd worden om te zorgen voor stabiliteit staat en om te beschermen tegen vocht en schimmel.

VEILIGHEID

Houd je aan de veiligheidsinstructies op p. 12.

Handleiding in 9 stappen

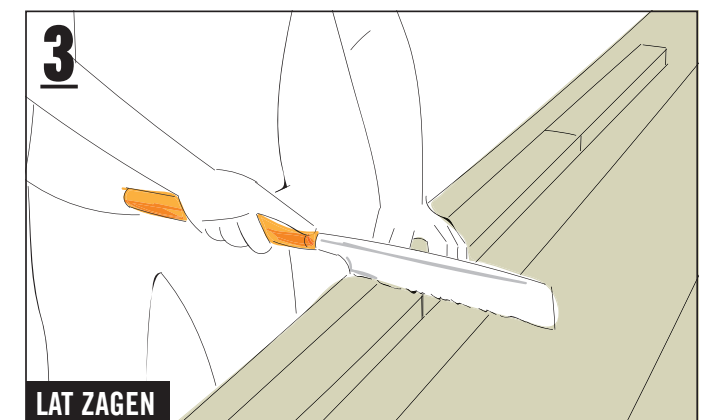
FOLLOW
YOUR
BEAT



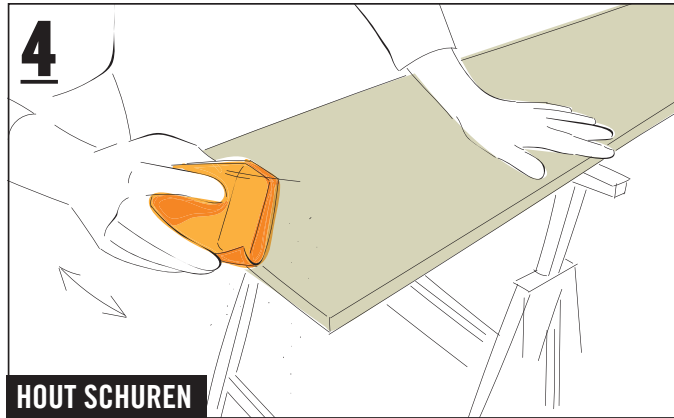
Draag voor de volgende stappen geschikte veiligheidshandschoenen. De beide buizen (3000 mm) met de metaalzaag inkorten volgens de informatie bij "Op maat zagen buizen". De einden van de afgezaagde buizen binnen en buiten met de halfronde vijl afbramen, om verwondingen te vermijden.



Van elk vier korte buizen (380 mm) en twee lange buizen (640 mm) en zes winkelstukken maak je de onderstellen - daarbij moeten de schroeven van de onderste hoekstukken naar boven wijzen, die van de bovenste hoekstukken naar onder. Tot slot alle schroeven vastdraaien met de stiftsleutel zeskant BUILDIFY.

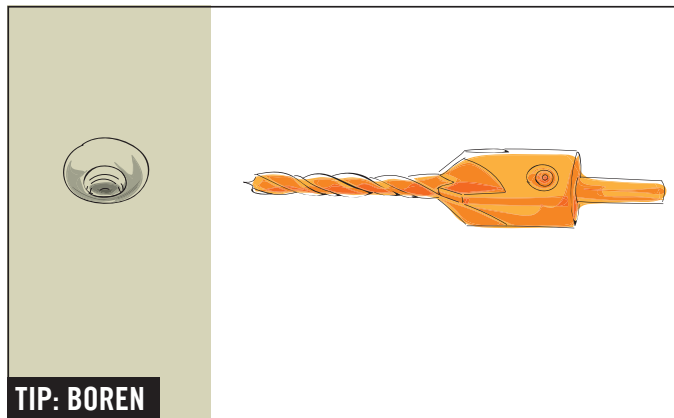


Van de lat (30 x 60 x 2500 mm) met de houtzaag drie stukken à 600 mm zagen.



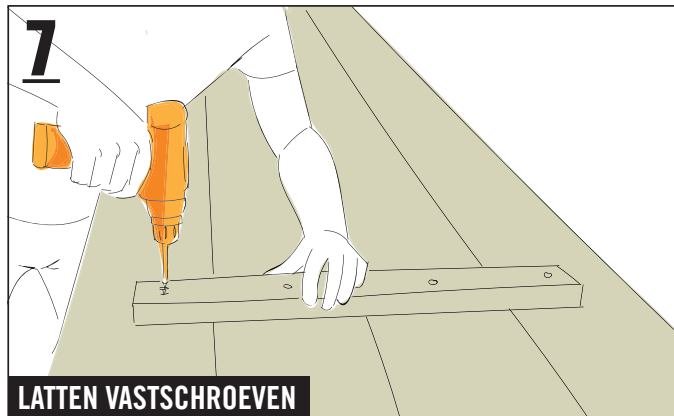
4 HOUT SCHUREN

Schuurpapier om een handschuurblok wikkelen en hoeken, randen en oppervlakken schuren, totdat alle ruwe plekken glad zijn. Na het gronden ontstaan er door de vochtigheid vaak fijne houtvezels. Die worden verwijderd door een tweede keer te schuren.



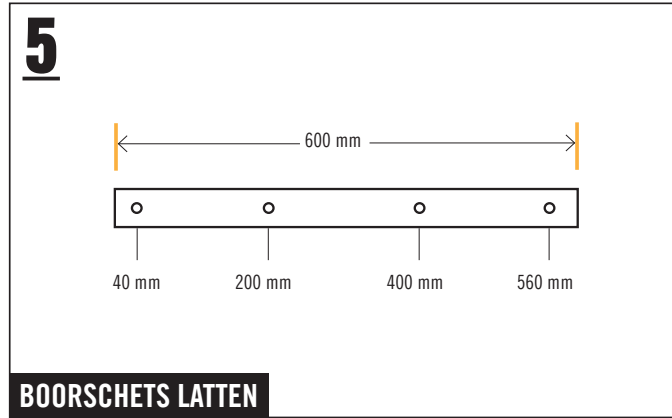
TIP: BOREN

Voor het boren wordt een voorboor met verzinkboor aangeraden. Deze zorgt voor conische boorgaten, waarin de schroefkoppen later perfect verzonken kunnen worden. De schroefkop steekt daardoor niet uit en zo vermijd je scheuren in het hout!



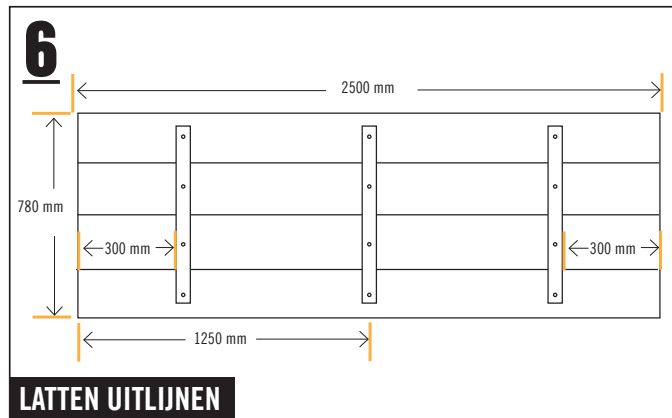
7 LATTEN VASTSCHROEVEN

De drie latten elk met vier schroeven (5,0 x 50 mm) vastschroeven aan de onderkant van het tafelblad.



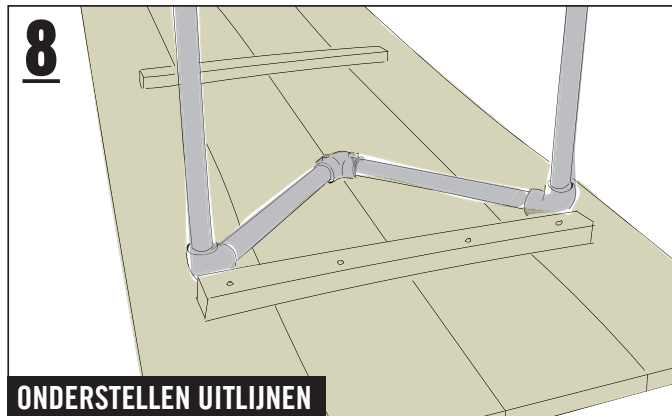
5 BOORSCHETS LATTEN

Op de drie latten (600 mm) de boorgaten markeren: telkens in het midden met een afstand van 40, 200, 400 en 560 mm vanaf één kant. De drie latten overeenkomstig de boorschets met de voorboor met verzinkboor voorboren.



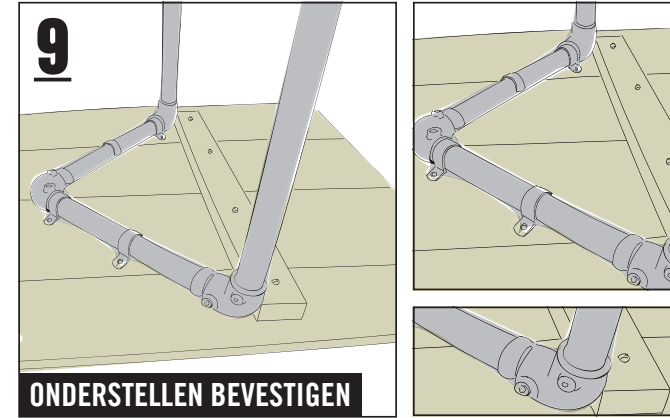
6 LATTEN UITLIJNEN

Weergave van de onderkant van het tafelblad. de vier planken (30 x 195 x 2500 mm) naast elkaar uitlijnen tot een tafelblad. De drie latten naast elkaar leggen en volgens de schets parallel naast elkaar en in het midden uitlijnen.



8 ONDERSTELLEN UITLIJNEN

Aan de onderkant van het tafelblad de beide onderstellen aan de binnenkant van de buitenste latten gelijkliggend uitlijnen.



9 ONDERSTELLEN BEVESTIGEN

De beide onderstellen elk met zes bevestigingsbeugels en de schroeven (5,0 x 30 mm) aan de onderkant van het tafelblad vastschroeven – daarbij moeten de beugels zoals op de schets uitgelijnd zijn: de schroefgaten van de vier binnenste beugels liggen buiten, die van de beide buitenste beugels liggen binnen. Nu nog een keer alle binnenzeskant-schroeven vastdraaien en de tafel op zijn poten zetten - klaar.

