

Brandhout- standaard Woody

Alles wat Woody bewaart, wordt verstoekt. Hijzelf blijft altijd hetzelfde. Onverwoestbaar.
Hij is ontworpen om ruimte te besparen, daarom kan je je brandhout hoog naar boven stapelen.
En heb je links en rechts nog plek voor Jamie en Bruce.



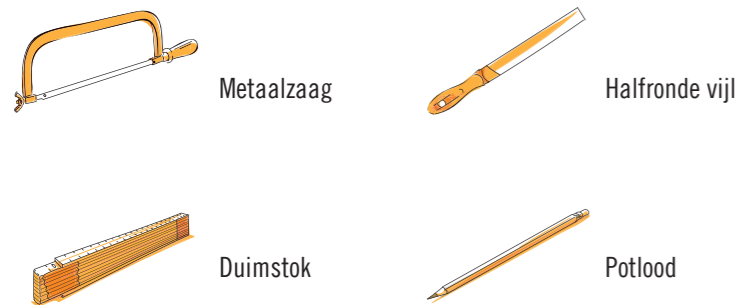
Brandhoutstandaard Woody



BUILDIFY-PRODUCTEN



GEREEDSCHAP



STEVIGE, VLAKKE ONDERGROND

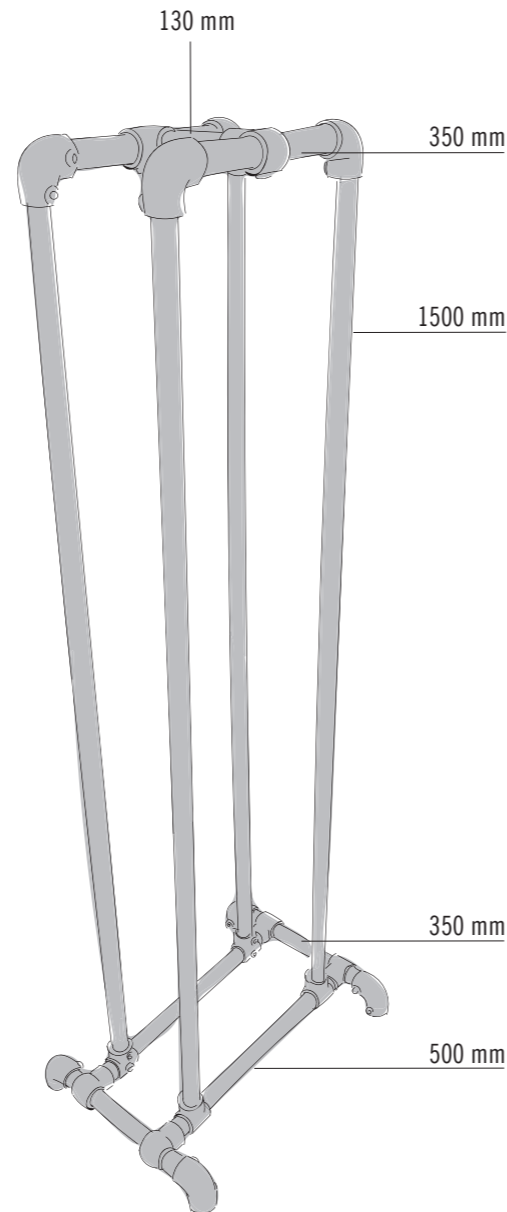
Worden de meubels neergezet op het gras of een andere organische ondergrond? Dan moeten er tegels o.i.d. onder gelegd worden om te zorgen voor stabiliteit staat en om te beschermen tegen vocht en schimmel.

VEILIGHEID

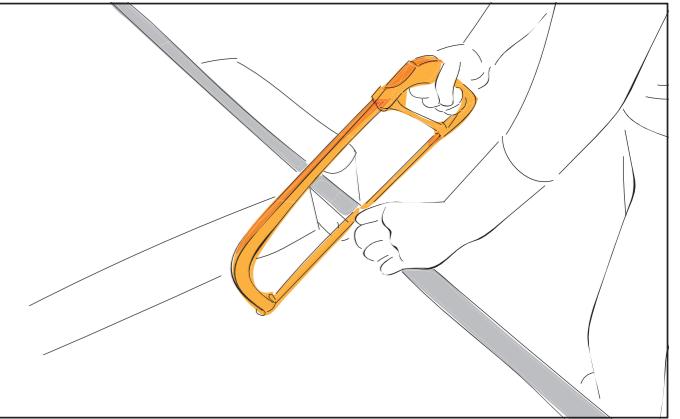
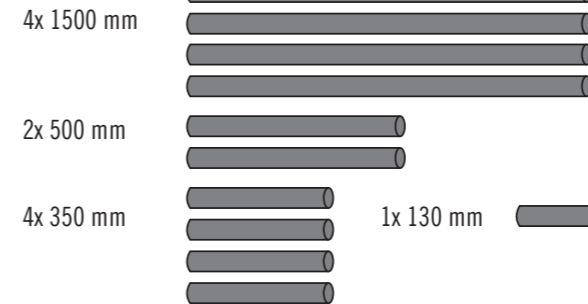
Houd je aan de veiligheidsinstructies op p. 12.

Handleiding in 5 stappen

FOLLOW
YOUR
BEAT



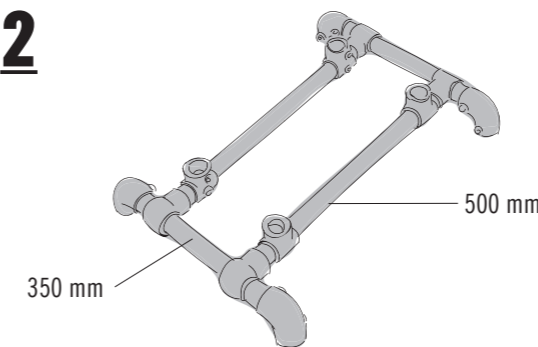
1



BUIZEN INKORTEN

Draag voor de volgende stappen geschikte veiligheidshandschoenen. De drie buizen (3000 mm) met de metaalzaag op maat zagen: 4x 1500 mm, 2x 500 mm, 4x 350 mm en 1x 130 mm. De einden van de afgezaagde buizen binnen en buiten met de halfronde vijl afbramen, om verwondingen te vermijden.

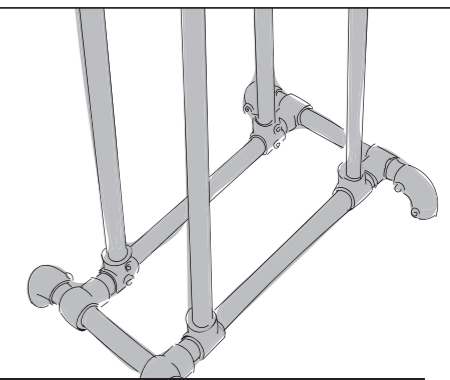
2



ONDERSTEL MAKEN EN VASTSCHROEVEN

Het onderstel maken van twee 350 mm en twee 500 mm lange buizen, vier hoekstukken en acht T-stukken. De T-stukken voor de lange verticale buizen eerst nog even los laten, de overige T-stukken en de hoeken bevestigen met de stiftsleutel zeskant BUILDIFY.

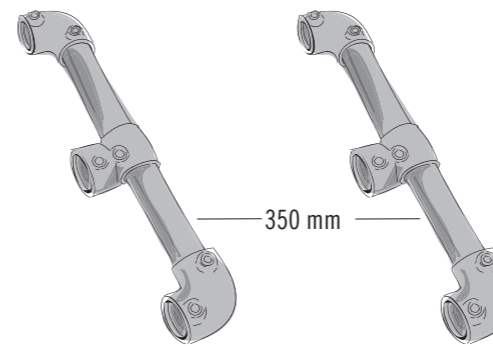
3



BUIZEN IN ELKAAR STEKEN EN BEVESTIGEN

De vier buizen (1500 mm) in de vier korte, naar boven gerichte T-stukken van het onderstel steken en bevestigen met de stiftsleutel zeskant BUILDIFY.

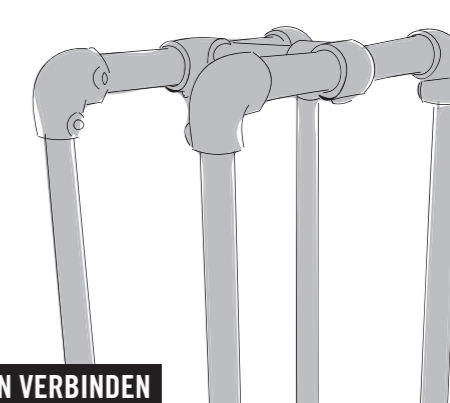
4



VERBINDINGSBUIZEN IN ELKAAR STEKEN EN BEVESTIGEN

Bevestig in het midden een T-stuk aan de resterende 350 mm lange buizen. Bevestig twee hoekstukken aan de einden en bevestig ze met de stiftsleutel zeskant BUILDIFY.

5



BUIZEN VERBINDEN

Nu de beide verbindingsbuizen op de vier buizen steken. De beide korte T-stukken in het midden verbinden met de 130 mm buis en alle verbindingsstukken bevestigen met de stiftsleutel zeskant BUILDIFY. Alle schroefverbindingen controleren en nog een keer aandraaien. Nu kan het brandhout erin!