

Barkruk Sophie

De perfecte tegenhanger van James. Qua hoogte precies goed om je een mooi plekje te geven aan de tafel. Sophie heeft een solide karakter en blijft in elke situatie kalm en gebalanceerd! Ook als het heel erg slecht weer is.



Barkruk Sophie



BUILDIFY-PRODUCTEN

2x steigerbuis BUILDIFY van staal 3000 mm
Afgezaagd op:
4x 700 mm
8x 300 mm

8x hoekstuk BUILDIFY doorlopend
4x bevestigingsbeugel BUILDIFY
4x afdekdop BUILDIFY staal

1x steigerhout plank BUILDIFY vintage grijs
32 x 200 x 2500 mm
Afgezaagd op:
2 stukken à 400 mm
1 stuk à 300 mm

Stiftsleutel zeskant BUILDIFY

GEREEDSCHAP

Boorschroefmachine
Voorboor met
verzinkboor
Ø 5,0 mm
Bit T25

Schuurpapier

Metaalzaag

Handschourblok

Duimstok

Halfronde vijl

Potlood

Hamer

Decoupeerzaag

ANDERE MATERIALEN

4x universele schroef met verzonken kop
met torxkop 5,0 x 30 mm roestvrij staal
4x universele schroef met verzonken kop
met torxkop 5,0 x 50 mm roestvrij staal

HOUTBESCHERMING

Speciaal voor hout buitenshuis adviseren wij om een eenmalige laag HORNBAACH-houtgrondverf buiten aan te brengen als perfecte voorbereiding voor een beschermende en mooie verflaag. Voor een uitstekende weerbestendigheid moeten daarna minstens twee lagen HORNBAACH hybride houtbeits kleurloos aangebracht worden. Houd bij alle producten rekening met de instructies van de fabrikant over de verwerking en de droogtijd.

KLEUR AANBRENGEN

Je hebt meer kleur nodig? Natuurlijk kan je de meubels ook met HORNBAACH lak en beits schilderen in je lievelingskleur.

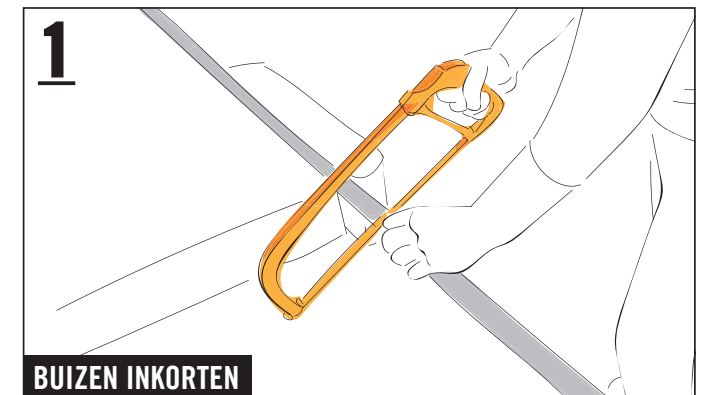
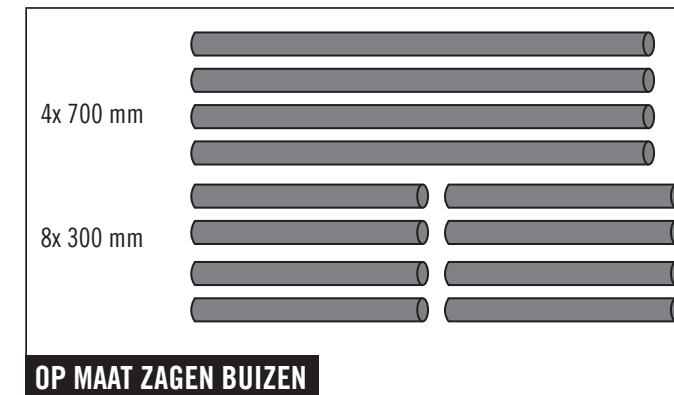
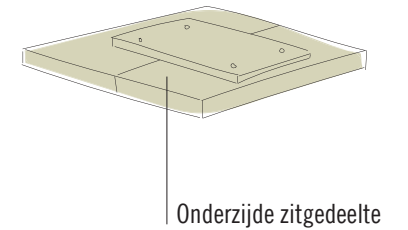
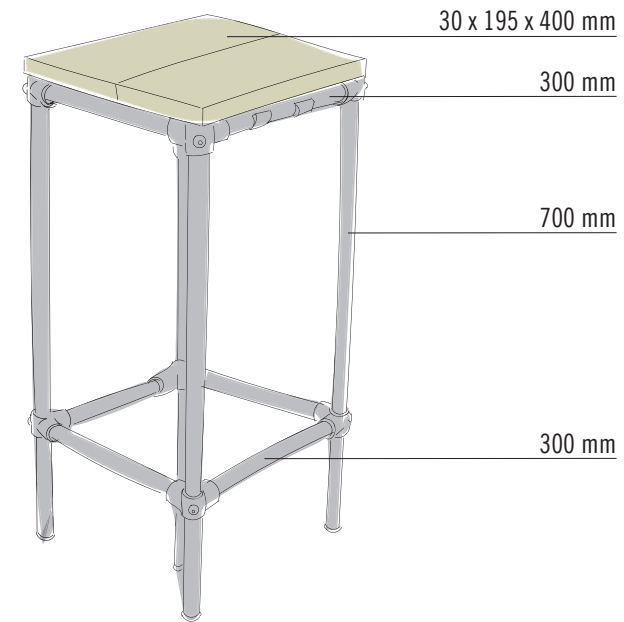
STEVIGE, VLAKKE ONDERGROND

Worden de meubels neergezet op het gras of een andere organische ondergrond? Dan moeten er tegels o.i.d. onder gelegd worden om te zorgen voor stabiliteit staat en om te beschermen tegen vocht en schimmel.

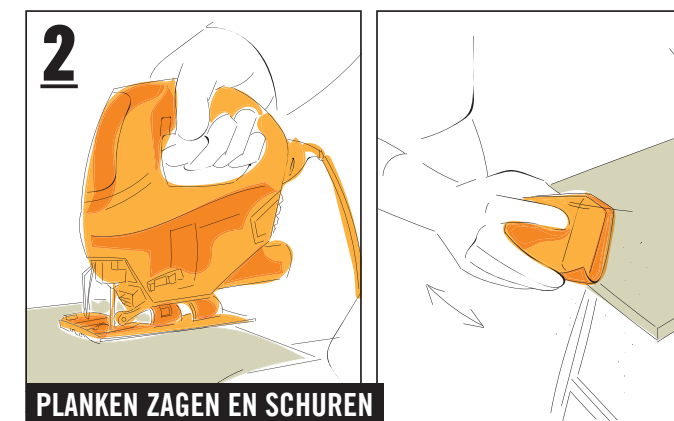
VEILIGHEID

Houd je aan de veiligheidsinstructies op p. 12.

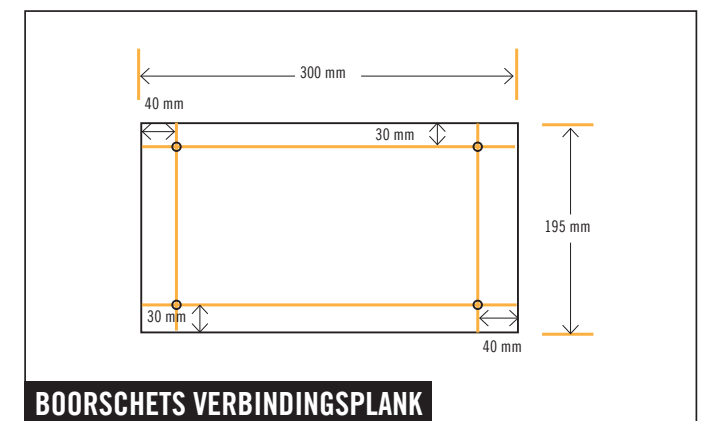
Handleiding in 8 stappen



Draag voor de volgende stappen geschikte veiligheidshandschoenen. Vier buizen met de metaalzaag inkorten tot 700 mm en uit de drie overige buizen acht stukken van 300 mm zagen. De einden van de afgezaagde buizen binnen en buiten met de halfronde vijl afbramen, om verwondingen te vermijden.



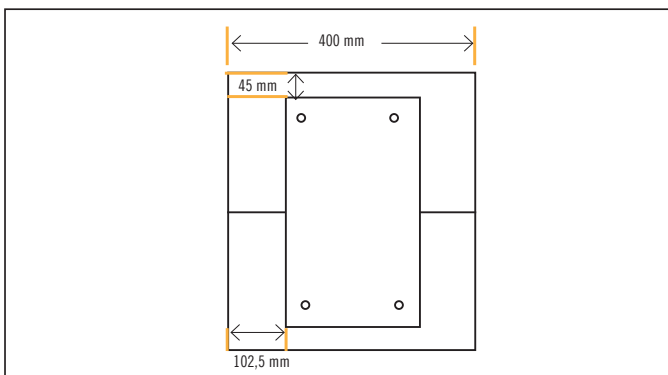
De plank (32 x 200 x 2500 mm) met de decoupeerzaag op maat zagen: 2 stukken à 400 mm en 1 stuk à 300 mm. Schuurpapier om het handschourblok wikkelen en alle zaagkanten schuren om verwondingen te vermijden.





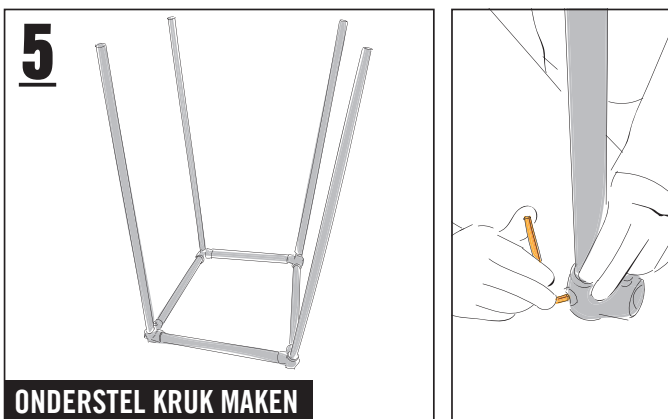
3 VERBINDINGSPLANK VOORBOREN

De verbindingsplank (300 mm) overeenkomstig de boorschets met de voorboor met verzinkboor voorboren.



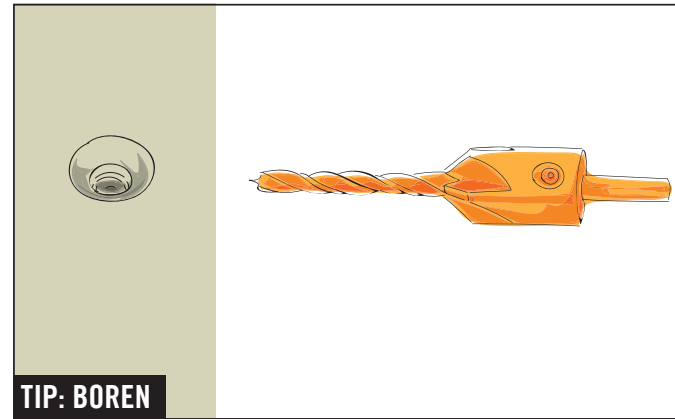
SCHETS VERBINDINGSPLANK

Weergave van de onderkant van het zitgedeelte. de twee lange planken (30 x 195 x 400 mm) dicht naast elkaar en aan alle kanten gelijkliggend uitlijnen. De verbindingsplank (300 mm) uitlijnen overeenkomstig de schets.



5 ONDERSTEL KRUK MAKEN

Van de buizen (4x 700 mm en 4x 300 mm) en vier hoekstukken het onderstel van de kruk maken en met de stiftsleutel zeskant BUILDIFY fixeren.



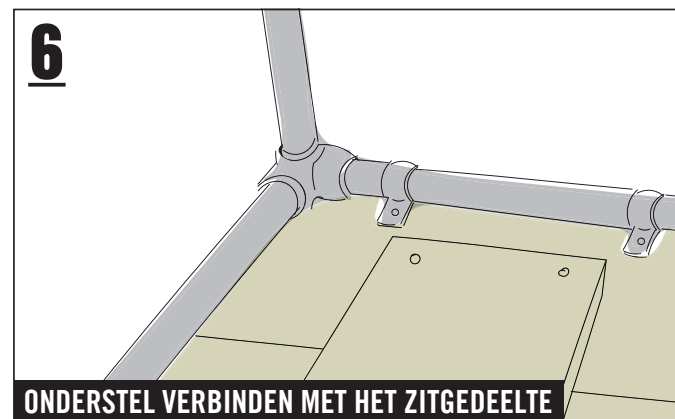
TIP: BOREN

Voor het boren wordt een voorboor met verzinkboor aangeraden. Deze zorgt voor conische boorgaten, waarin de schroefkoppen later perfect verzonken kunnen worden. De schroefkop steekt daardoor niet uit en zo vermijd je scheuren in het hout!



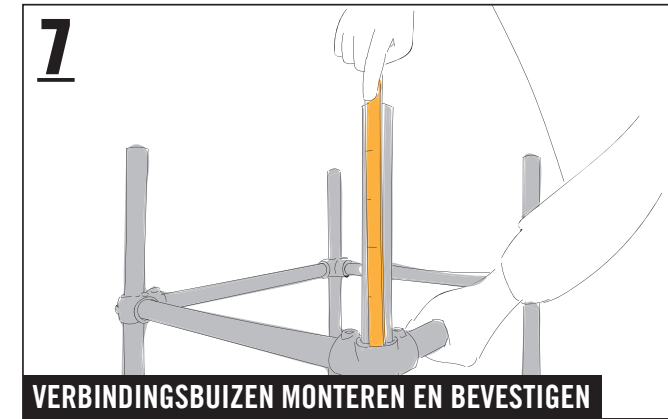
4 VERBINDINGSPLANK BEVESTIGEN

De verbindingsplank met vier schroeven (5,0 x 50 mm) vastschroeven aan de onderkant van het zitgedeelte.



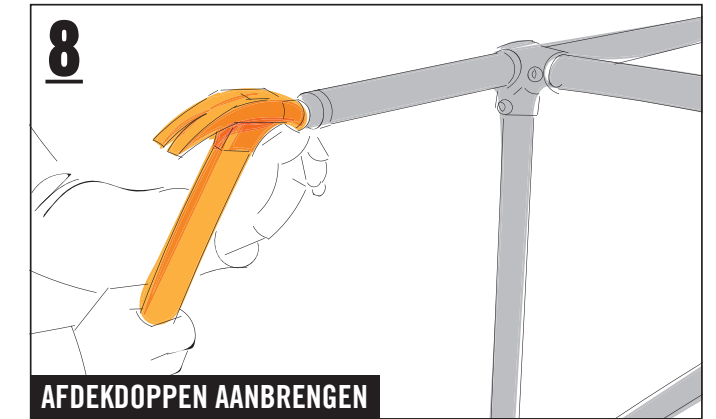
6 ONDERSTEL VERBINDEN MET HET ZITGEDEELTE

Het zitgedeelte met de vier bevestigingsbeugels en de schroeven (5,0 x 30 mm) vastschroeven aan het onderstel van de kruk; positie van de beugels: telkens twee beugels tegenover de einden van de verbindingsplank.



7 VERBINDINGSBUIZEN MONTEREN EN BEVESTIGEN

Maak van de vier overige buizen en hoekstukken een vierkant en bevestig deze met de stiftsleutel zeskant BUILDIFY. Plaats vervolgens het vierkant met de hoekstukken op de tafelpoten en bevestig deze op een afstand van 250 mm tot het einde van de tafelpoot met de stiftsleutel zeskant BUILDIFY.



8 AFDEKOPPEN AANBRENGEN

Sla de afdekkoppen met een hamer in het einde van de krukpoten. Nu nog een keer alle binnenzeskant-schroeven vastdraaien en de kruk op zijn poten zetten - klaar.

