

Bank Terence

Gewoon een stevige bank. Ook als het er hard aan toegaat. En de perfecte aanvulling op Bud: Samen vormen ze een goed op elkaar ingespeeld team dat een goede stemming verspreidt en elk feest verrijkt. Perfect voor je zomerfeest buiten!



Bank Terence



BUILDIFY-PRODUCTEN

1x steigerbuis BUILDIFY van staal 3000 mm
1x steigerbuis BUILDIFY van staal 1000 mm
Afgezaagd op:
4x 350 mm
8x 230 mm

12x hoekstuk BUILDIFY buisverbinder 90°
8x bevestigingsbeugel BUILDIFY

2x steigerhout plank BUILDIFY vintage grijs
32 x 200 x 2500 mm
Afgezaagd op:
2 stukken à 1800 mm
2 stukken à 300 mm

Stiftsleutel zeskant BUILDIFY

GEREEDSCHAP

Boorschroefmachine
Voorboor met
verzinkboor
Ø 5,0 mm
Bit T25

Schuurpapier

Metaalzaag

Handschoerblok

Duimstok

Halfronde vijl

Potlood

VEILIGHEID

Houd je aan de veiligheidsinstructies op p. 12.

ANDERE MATERIALEN

8x universele schroef met verzonken kop
met torxkop 5,0 x 30 mm roestvrij staal
16x universele schroef met verzonken kop
met torxkop 5,0 x 50 mm roestvrij staal

HOUTBESCHERMING

Speciaal voor hout buitenshuis adviseren wij om een eenmalige laag HORNBAACH-houtgrondverf buiten aan te brengen als perfecte voorbereiding voor een beschermende en mooie verflaag. Voor een uitstekende weerbestendigheid moeten daarna minstens twee lagen HORNBAACH hybride houtbeits kleurloos aangebracht worden. Houd bij alle producten rekening met de instructies van de fabrikant over de verwerking en de droogtijd.

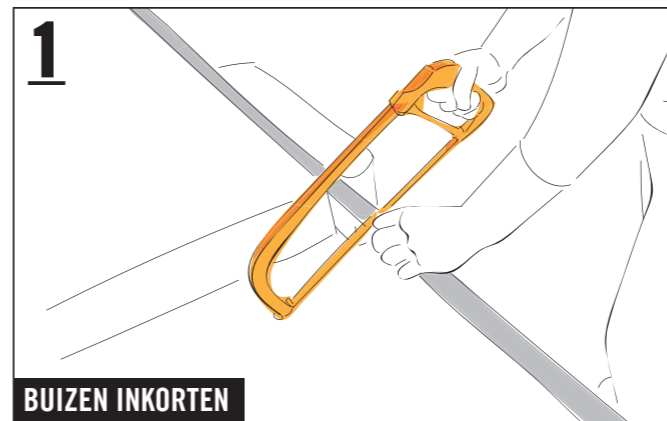
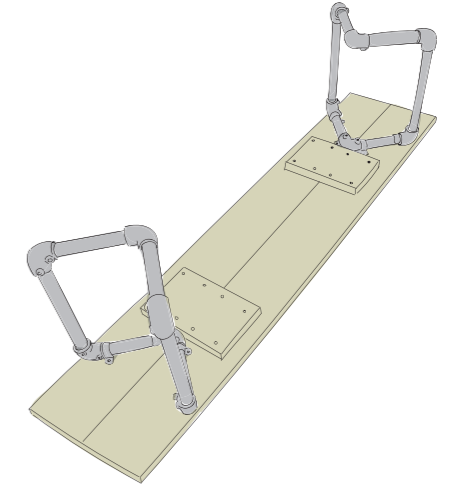
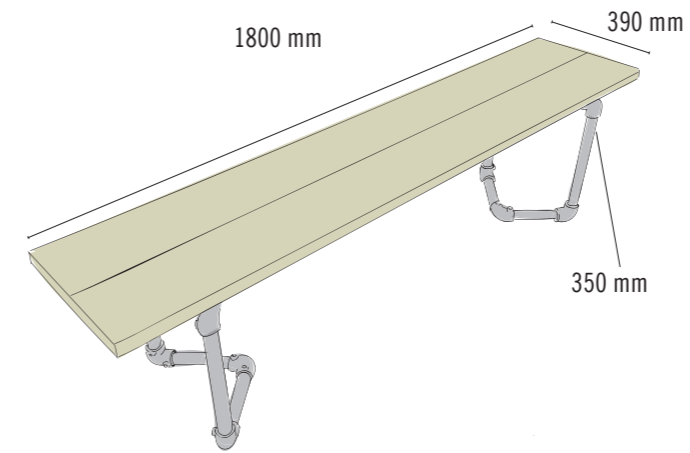
KLEUR AANBRENGEN

Je hebt meer kleur nodig? Natuurlijk kan je de meubels ook met HORNBAACH lak en beits schilderen in je lievelingskleur.

STEVIGE, VLAKKE ONDERGROND

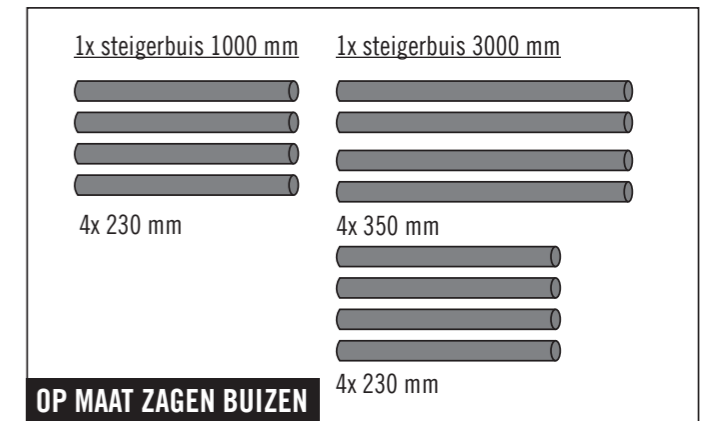
Worden de meubels neergezet op het gras of een andere organische ondergrond? Dan moeten er tegels o.i.d. onder gelegd worden om te zorgen voor stabiliteit staat en om te beschermen tegen vocht en schimmel.

Handleiding in 8 stappen

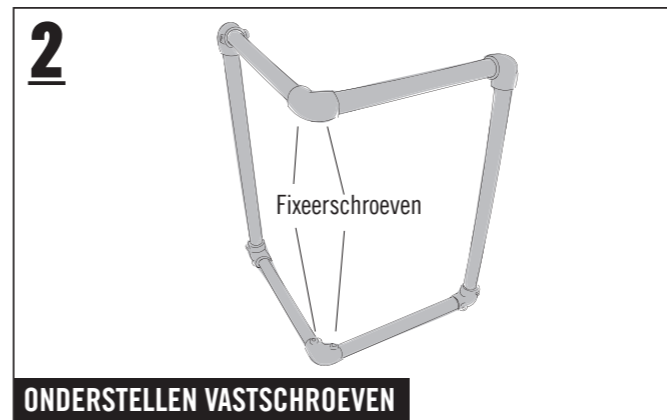


BUIZEN INKORTEN

Draag voor de volgende stappen geschikte veiligheidshandschoenen. De buizen (3000 mm en 1000 mm) met de metaalzaag inkorten volgens de informatie. De einden van de afgezaagde buizen binnen en buiten met de halfronde vijl afbramen, om verwondingen te vermijden.

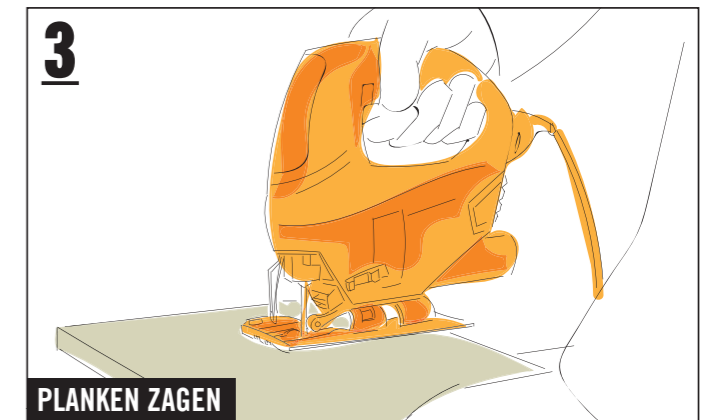


OP MAAT ZAGEN BUIZEN



ONDERSTELLEN VASTSCHROEVEN

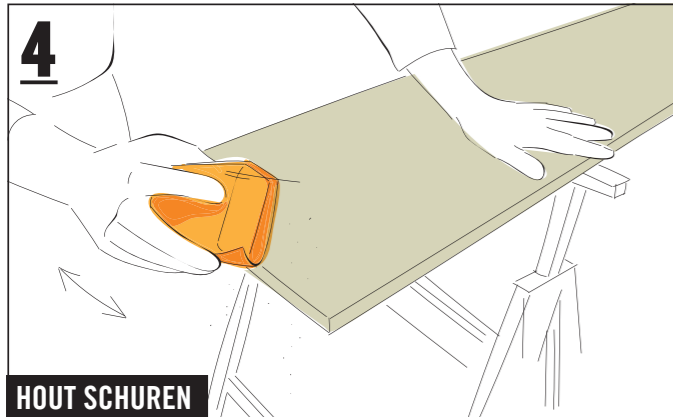
Van elk vier korte buizen (230 mm) en twee lange buizen (350 mm) en zes winkelstukken maak je de onderstellen - daarbij moeten de schroeven van de onderste hoekstukken naar boven wijzen, die van de bovenste hoekstukken naar onder. Tot slot alle schroeven vastdraaien met de stiftsleutel zeskant BUILDIFY.



PLANKEN ZAGEN

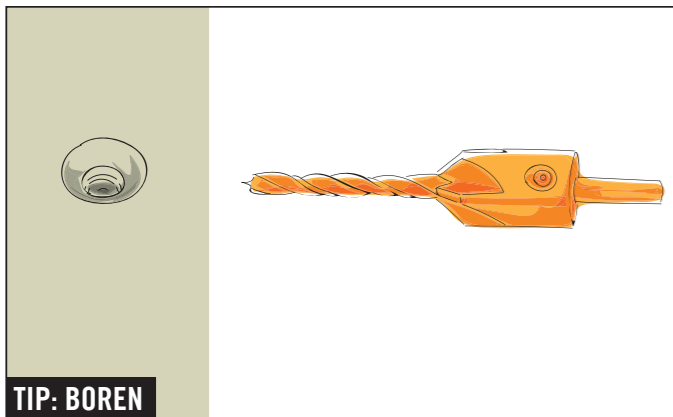
De beide planken (32 x 200 x 2500 mm) met de decoupeerzaag op maat zagen: 2 stukken à 300 mm en 2 stukken à 1800 mm.

Bank Terence



HOUT SCHUREN

Schuurpapier om een handschuurblok wikkelen en hoeken, randen en oppervlakken schuren, totdat alle ruwe plekken glad zijn. Na het gronden ontstaan er door de vochtigheid vaak fijne houtvezels. Die worden verwijderd door een tweede keer te schuren.



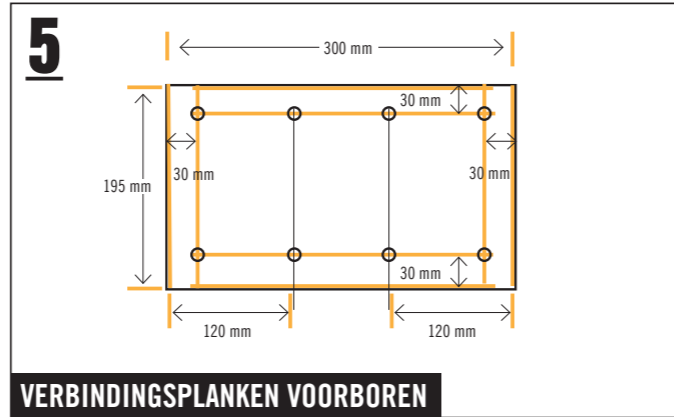
TIP: BOREN

Voor het boren wordt een voorboor met verzinkboor aangeraden. Deze zorgt voor conische boorgaten, waarin de schroefkoppen later perfect verzonken kunnen worden. De schroefkop steekt daardoor niet uit en zo vermijd je scheuren in het hout!



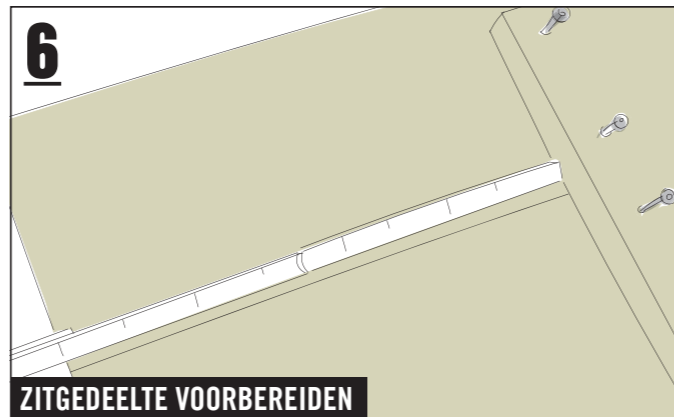
VERBINDINGSPANKEN BEVESTIGEN

De beide korte verbindingsplanken (300 mm) met acht schroeven (5,0 x 50 mm) vastschroeven aan het zitgedeelte.



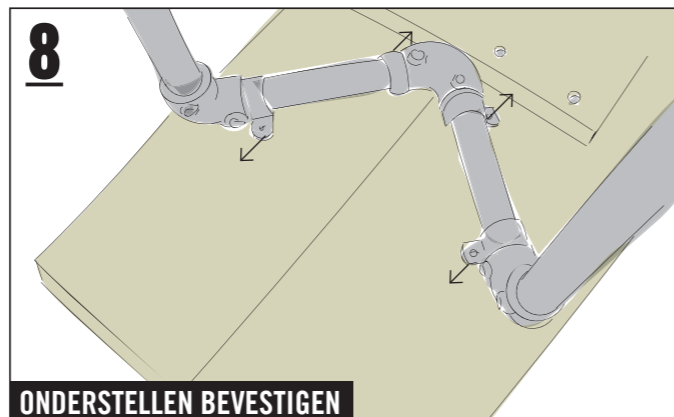
VERBINDINGSPANKEN VOORBOREN

De verbindingsplanken (30 x 195 x 300 mm) overeenkomstig de boorschets met de voorboor met verzinkboor voorbereiden.



ZITGEDEELTE VOORBEREIDEN

De beide lange planken (1800 mm) naast elkaar gelijkliggend uitlijnen. De verbindingsplanken parallel naast elkaar op de achterkant van het zitgedeelte uitlijnen: met een afstand van 400 mm t.o.v. de korte rand van de planken en met uniforme afstanden t.o.v. de lange zijden.



ONDERSTELLEN BEVESTIGEN

De beide onderstellen elk met vier beugels en schroeven (5,0 x 30 mm) aan de onderkant van het zitgedeelte vastschroeven, direct naast de verbindingsplanken. Daarbij zijn de buitenste beugels naar buiten gericht, de binnenste naar het midden van de bank. Tot slot alle schroeven nog een keer vastdraaien en de bank op zijn poten zetten - klaar.

