

Slakkenbarrière

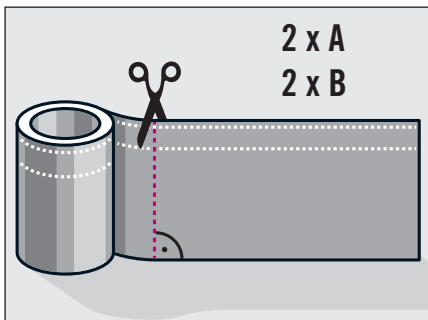
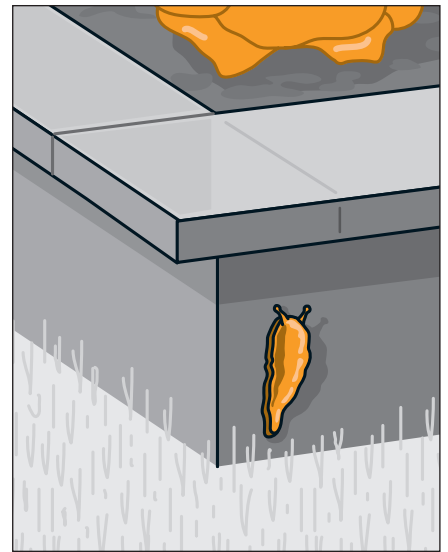


Slakken maken deel uit van het ecosysteem van je tuin. Hartstikke fijn die opruimers in je tuin, maar je groenten of verse tuinkruiden mogen niet het slachtoffer worden van hongerige slakken. Met ons stappenplan bouw jij een slakkenbarrière waar geen slak bij in de buurt durft te komen.

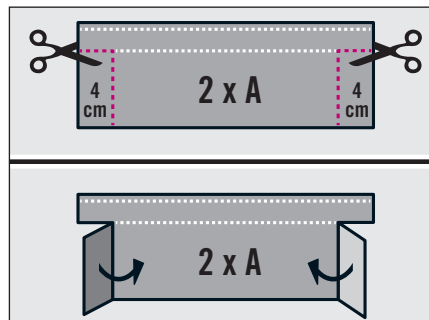
Een slakkenbarrière van weerbestendig PET is op een rol te krijgen. Dit wordt op maat geknipt, gevouwen en rond het perk geplaatst. Slakken maken hier geen kans meer.

Materiaal:
Slakkenbarrière

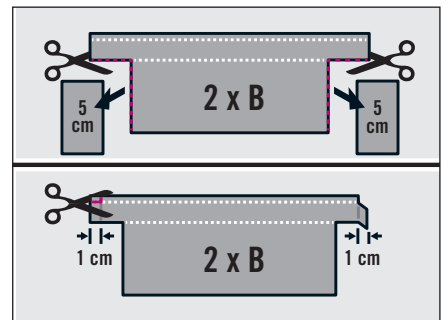
Gereedschap:
Duimstok
Schaar



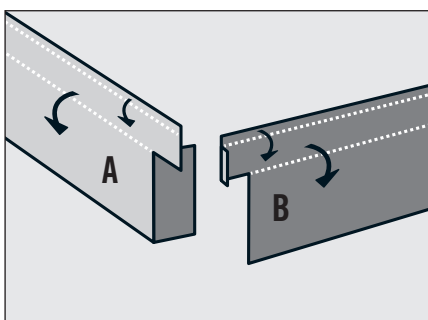
Meet eerst de lengte (A) en breedte (B) van het te beschermen perk. Tel 8 cm op bij de lengte "A" en 10 cm bij de breedte "B". Knip vervolgens met een schaar 2 stroken van elke lengte van de rol. Knip onder een rechte hoek.



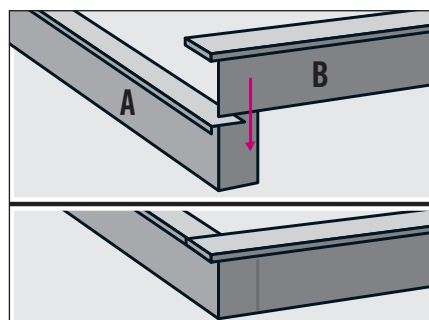
De folie is al op de juiste plaatsen geperforeerd, zodat hij daar gemakkelijk kan worden gevouwen. De twee gedeeltes "A" worden nu aan beide zijden van de onderste perforatie 4 cm ingeknipt. Vouw de geknipte delen haaks naar voren.



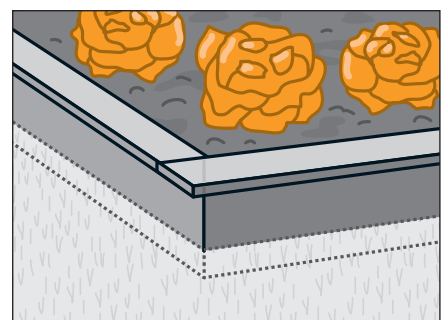
Bij de twee gedeeltes "B" knip je aan beide zijden ter hoogte van de onderste perforatie een gedeelte van 5 cm breed uit. Bij de bovenste perforatie knip je de folie 1 cm in aan beide zijden. De overige 1 cm brede gedeeltes worden naar voren gevouwen.



Je kunt de gedeeltes nu bij de perforatielijnen naar voren en beneden vouwen.



Zet de gedeeltes "A" en "B" in elkaar.



Nu moet de slakkenbarrière nog rond het betreffende plantenperk worden geplaatst - om precies te zijn moet deze ongeveer 5 cm in de grond worden gestoken. Zo, er komt geen slak meer in de buurt van jouw groenten en planten!