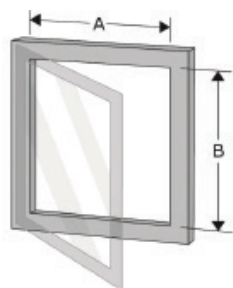


## Meetinstructie Inzethor voor ramen Basic

De inzethor is maakbaar in een minimale maat 40x40 cm en maximaal 120x240 cm (bxh of hxb). Over het algemeen kiest u voor een standaard profieldiepte van 34 mm. Heeft u echter een belemmering aan de buitenzijde van het raam, bijvoorbeeld een ventilatierooster of een afwateringsdrempel, dan kiest u voor een inzethor met een profieldiepte van 43 mm. Als extra smalle uitvoering hebben wij nog een profieldiepte van 28 mm (alleen in matte uitvoering beschikbaar)



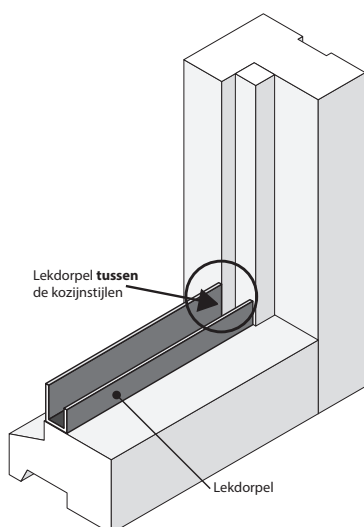
A = \_\_\_\_\_  
B = \_\_\_\_\_

Maten boven de 120 cm worden uitgevoerd met een 2,5 cm hoog verstevigingsprofiel in het midden van de lange zijde. Vanaf 200 cm worden er 2 verstevigingsprofielen toegepast.

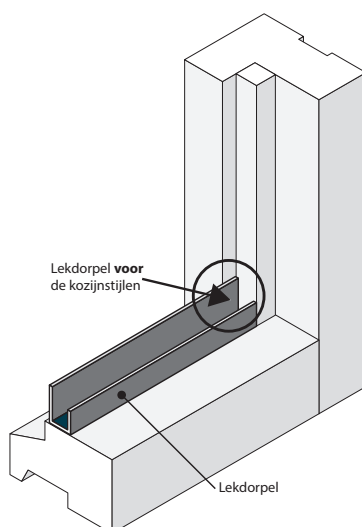
### VERSCHILLENDE MONTAGEMOGELIJKHEDEN

- Kunststof kozijn : meest gangbare type, waarbij de hor vóór het aluminium profiel van het kozijn wordt geplaatst. → Type 3
- Houten kozijn : meest gangbare type, waarbij de hor vóór het profiel van het kozijn wordt geplaatst. → Type 3
- Houten kozijn : dit kozijn heeft een verspringend aluminium profiel, waarbij de hor wordt op het profiel wordt geplaatst. → Type 4
- Aluminium kozijn : Type 5
- Kunststof kozijn : kunststof kozijn zonder aluminium profiel, dat aan de buitenkant **niet** schuin wegloopt → Type 3A
- Kunststof kozijn : kunststof kozijn zonder aluminium profiel, dat aan de buitenkant schuin wegloopt → Type 3B

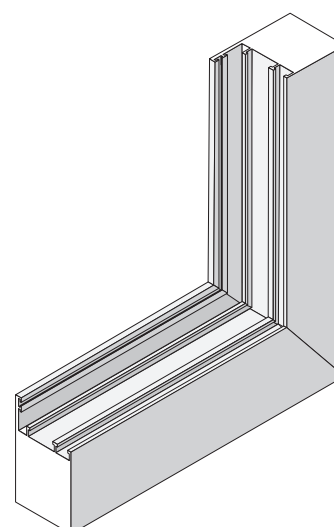
Type 3  
Voor kunststof en  
houten kozijnen



Type 4  
voor houten  
kozijnen

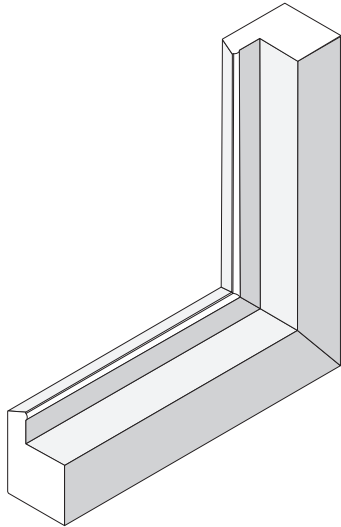


Type 5  
Voor aluminium  
kozijnen

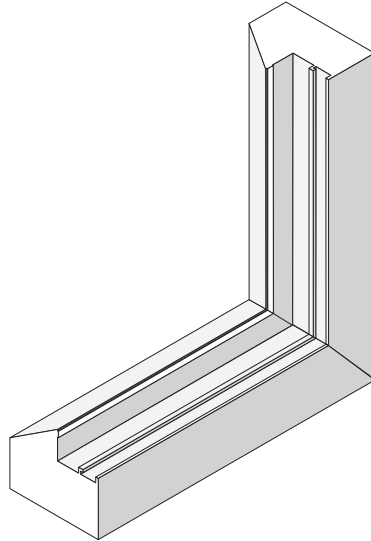


voor elk type raam of deur de juiste hor

Type 3a  
Voor kunststof  
kozijnen  
zonder schuin  
weglopende rand



Type 3b  
Voor kunststof  
kozijnen  
met schuin  
weglopende rand



## KLEUR

Gewenste kleur:

- RAL 9010 (zuiver wit)
- RAL 9001 (crème wit)
- RAL 9016 (verkeerswit)
- RAL 7016 (antraciet)
- Andere RAL kleur (meerprijs 30%)
  - Matte uitvoering:
  - Glans uitvoering: -----

Gewenste gaas:

- Zwart
- Grijs
- Pollenwerend

Gewenste profieldiepte:

- 28mm
- 34mm
- 43mm

Naam : \_\_\_\_\_

Adres : \_\_\_\_\_

Woonplaats : \_\_\_\_\_

Telefoonnummer : \_\_\_\_\_

Levering bij Hornbach vestiging : \_\_\_\_\_

Met deze flyer met meet- en bestelinformatie kunt u uw bestelling bij een Hornbach medewerker aanleveren. Levertijd van het product is 10 dagen. Voor producten met een aangepaste RAL kleur is dit 18 dagen. Voor meer informatie kunt u ook terecht bij één van de medewerkers.