

Maak alles oranje!

Bouw je eigen bierstatafel!

Benodigheden

Nummer	Aantal	Wat	Lengte	Breedte	Hoogte
A	10x	Steigerhout plank	110 cm	20 cm	3,2 cm
B	5x	Steigerhout plank	100 cm	20 cm	3,2 cm
C	2x	Steigerhout plank	52 cm	20 cm	3,2 cm
D	2x	Steigerhout lat	100 cm	6,2 cm	3,2 cm
E	4x	Steigerhout lat	87,6 cm	6,2 cm	3,2 cm
F	4x	Steigerhout lat	38 cm	3 cm	3,2 cm
G	4x	Steigerhout lat	45 cm	3 cm	3,2 cm
H	2x	Steigerhout lat	31 cm	3 cm	3,2 cm
I	2x	Steigerhout lat	47 cm	3 cm	3,2 cm
	1x	Doos zelfborende schroef verzinkt 5 x 50 mm, 200 stuks			
		Oranje houtverf			
		Kwasten en/of rollers			

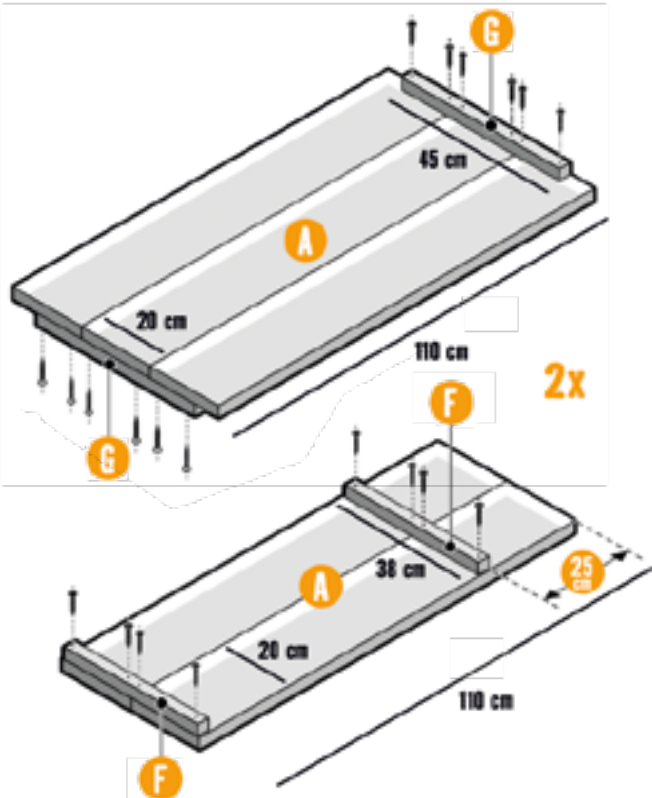
Stap 1:

Zaag, alle planken op het juiste formaat. Of laat de planken bij de HORNBAACH Zaagservice op maat zagen.



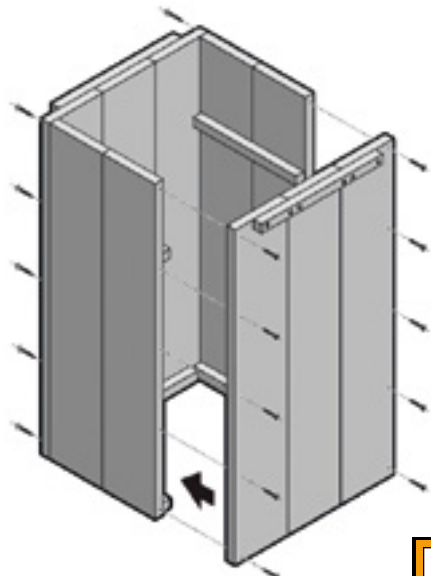
Stap 2:

Schroef volgens de schets de balkjes 'F' en 'G' op de steigerhouten planken 'A'. Bij de sets van 3 planken monteer je aan de boven- en de onderkant een balkje zoals op de schets is aangegeven. Bij de sets van 2 planken monteer je 1 balkje aan de onderkant en 1 balkje op 25 cm, ook zoals op de schets is aangegeven. Zorg ervoor dat de steigerhouten planken strak tegen elkaar liggen.



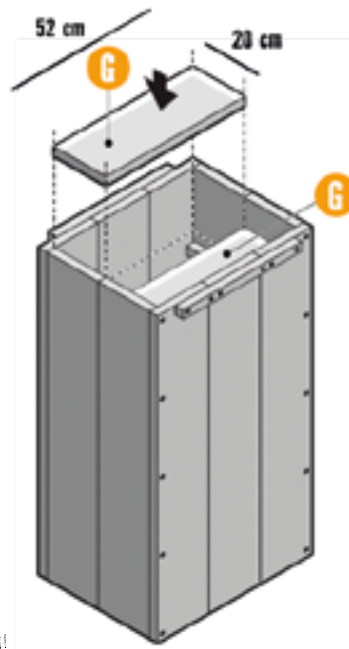
Stap 3:

Monteer de vier delen aan elkaar, zodat er een kubus ontstaat zoals in het voorbeeld. Let op: alle vier de onderkanten hebben een zijbalkje. Bij de delen met twee planken zit het balkje op 25 cm.



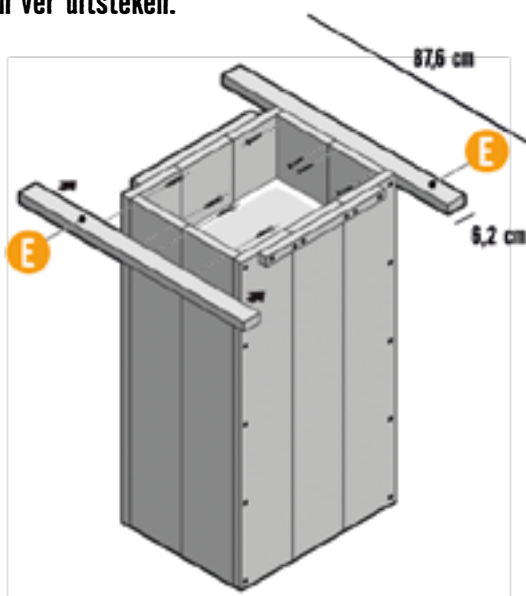
Stap 4:

Plaats de legplanken 'G' op de balkjes aan de binnenkant en zet deze vast.



Stap 5:

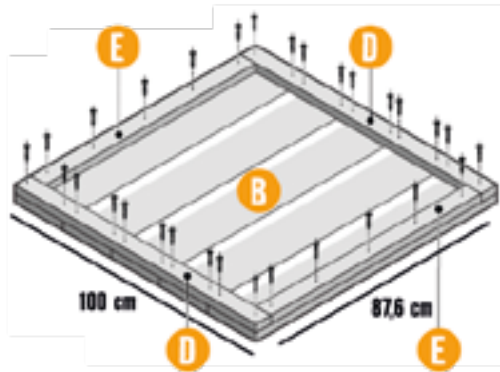
Monteer de ondersteuningslatten 'E' aan de twee korte zijken. Zorg ervoor dat de plank aan beide kanten even ver uitsteken.



Stap 6:

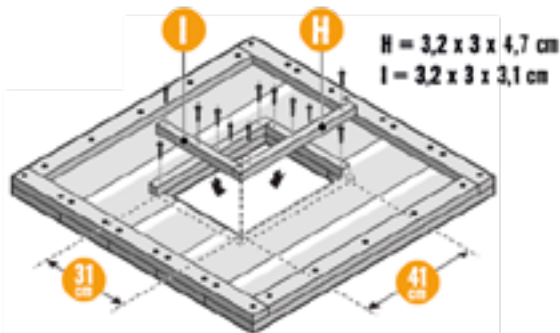
Nu gaan we het blad maken.

Leg alle 'B' planken strak tegen elkaar aan en schroef deze aan elkaar vast met balk 'D' en 'E', zoals in het voorbeeld. Let er uiteraard op dat de schroeven niet langer zijn dan de twee planken zodat ze er niet doorheen komen.



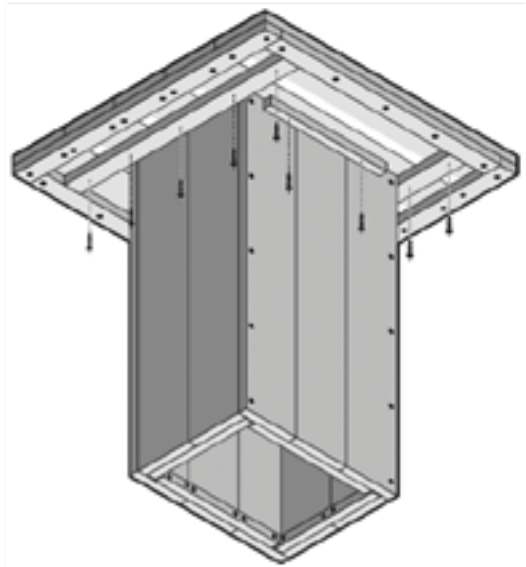
Stap 7:

Zaag een gat van 41 x 31 cm uit het blad en schroef het raamwerk om het gat heen. Gebruik hiervoor de balkjes 'H' en 'I'. Deze maak je vast aan de onderkant van het blad. Schuur het gat netjes op zodat het niet splintert.



Stap 8:

Schroef het blad vast op de kubus.



Stap 9:

Pak de pot verf en maak de statafel oranje.

Geniet van de wedstrijd!