

# Maak je eigen plantenbak

## Benodigheden

- Plank 30 x 195 x 2500 mm (4 x)
- Verbindingslat breed 30 x 62 x 2500 mm
- Verbindingslat smal 30 x 30 x 2500 mm (2 x)
- Zelfborende schroef 5 x 50 mm, 100 st
- Zaag
- Verstekbak
- Boormachine
- Meetlat of een rolmaat
- Potlood

## Zaaglijst

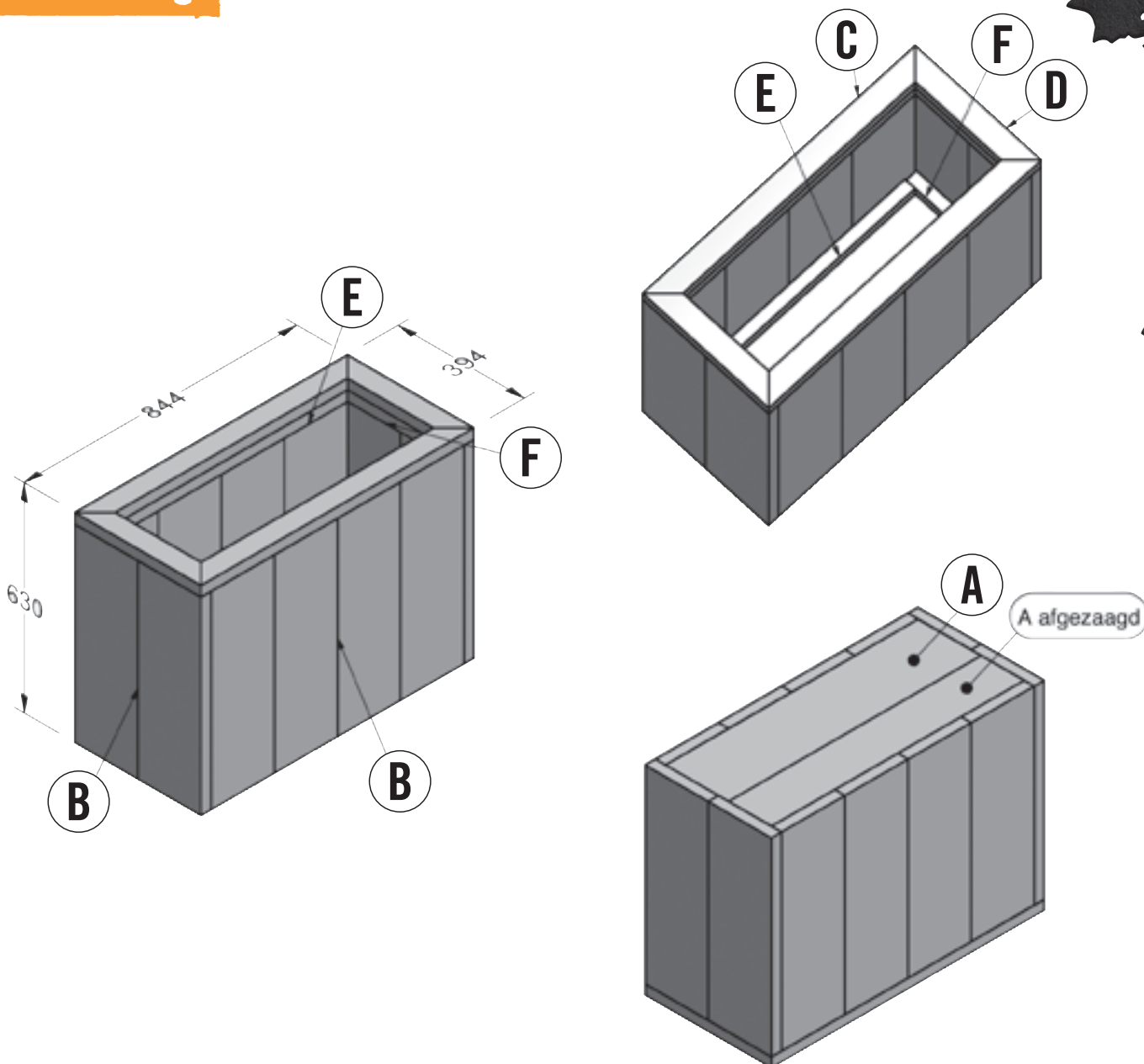
Item	Aantal	Materialen	Lengte
A	2 x	Plank 30 x 195 mm	780 mm
B	12 x	Plank 30 x 195 mm	600 mm
C	2 x	Verbindingslat breed 30 x 62 mm	844 mm
D	2 x	Verbindingslat breed 30 x 62 mm	394 mm
E	4 x	Verbindingslat smal 30 x 30 mm	716 mm
F	4 x	Verbindingslat smal 30 x 30 mm	326 mm
±	60 x	Zelfborende schroef 5 x 50 mm	



## Werkwijze

- Stap 1** Zaag de planken en latten zoals aangegeven in de zaaglijst.
- Stap 2** Zaag de planken C en D in verstek, zie de bouwtekening voor de juiste manier.
- Stap 3** Schroef alle planken B aan de verbindingslatjes C+D (bovenkant) en E+F (onderkant) zoals aangegeven op afbeelding 1.  
**Let op:** de verbindingslatjes C+D schroef je bovenop de planken vast, E+F schroef je vast aan de binnen- en onderkant van de plantenbak (zie bouwtekening).
- Stap 4** Schroef de vier zijden van je bloembak aan elkaar vast, zodat het een stevige rechthoek wordt.
- Stap 5** Zet de plantenbak op zijn kop en schroef de overgebleven planken A aan de onderzijde.

**Klaar!**



- Tip 1** Monteer worteldoek aan de binnenzijde van de plantenbak zodat deze langer meegaat.
- Tip 2** Bescherm de plantenbak met een buitenbeits. Zo kun je meteen de uitstraling van de bak bepalen!
- Tip 3** Door zwenkwielen te plaatsen maak je er een verrijdbare plantenbak van.
- Tip 4** Boor diverse gaten in je bodem zodat overtollig water weg kan lopen.