

Verrijdbare barbecuewagen

De barbecueseizoen-opener. Zodat je alles bij de hand hebt wat je nodig hebt om te barbecueën. Rol je barbecuewagen naar de juiste plek en het barbecueën kan beginnen!



Verrijdbare barbecuewagen

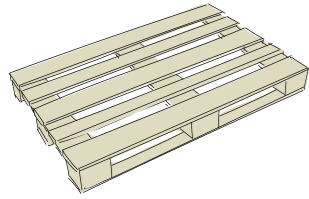


Handleiding in 14 stappen

FOLLOW
YOUR
BEAT

BUILDIFY-PRODUCTEN

1x **BUILDIFY-meubelpallet** geschaafd
144 x 800 x 1200 mm



GEREEDSCHAP



ANDERE MATERIALEN

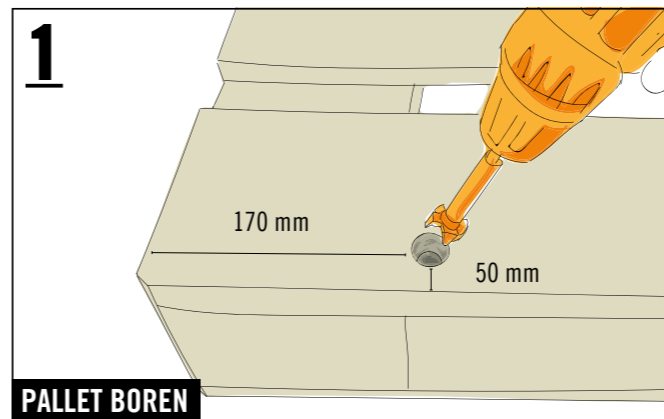
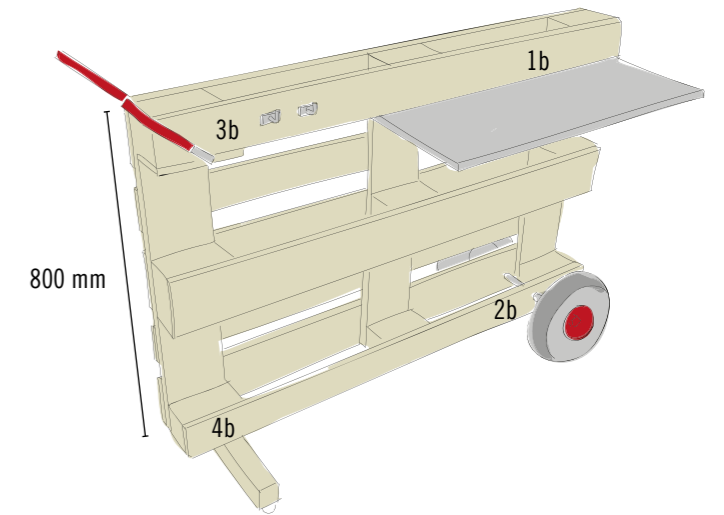
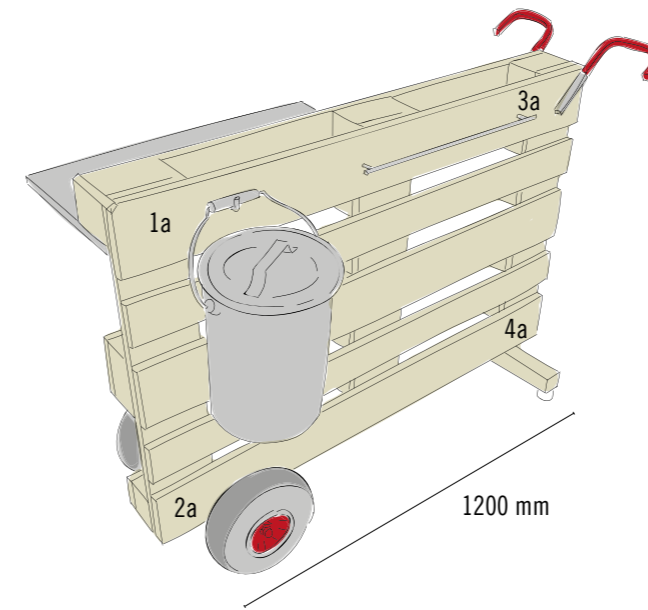


HOUTBESCHERMING

Speciaal voor hout buitenshuis adviseren wij om een eenmalige laag HORNBAACH-houtgrondverf buiten aan te brengen als perfecte voorbereiding voor een beschermende en mooie verflaag. Voor een uitstekende weerbestendigheid moeten daarna minstens twee lagen HORNBAACH hybride houtbeits kleurloos aangebracht worden. Houd bij alle producten rekening met de instructies van de fabrikant over de verwerking en de droogtijd.

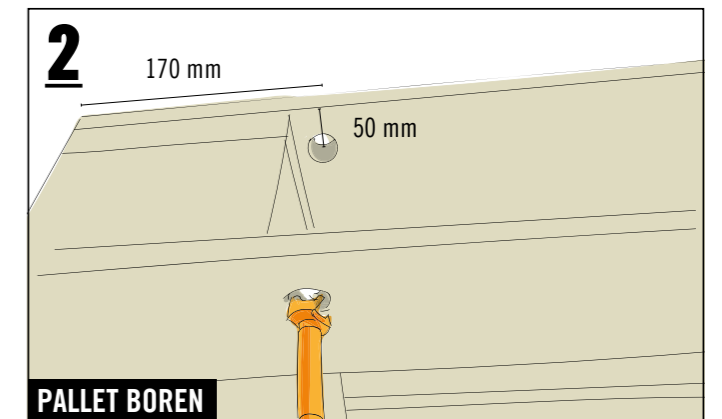
KLEUR AANBRENGEN

Je hebt meer kleur nodig? Natuurlijk kan je de meubels ook met HORNBAACH lak en beits schilderen in je lievelingskleur.



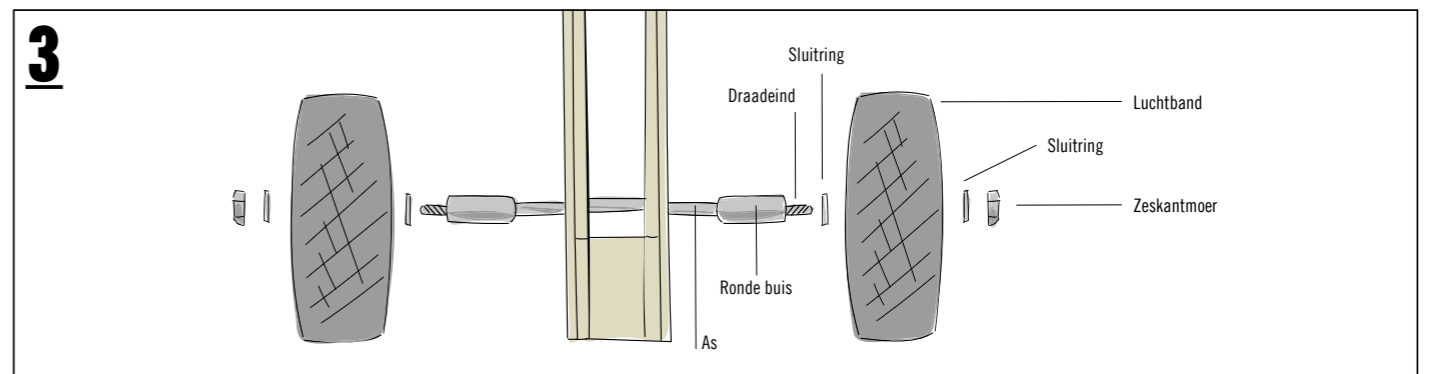
PALLET BOREN

Aan de voorkant van de pallet (bij 2a) met de forstnerboor een gat boren. Zorg dat het gat zich op 170 mm van de korte en 50 mm van de lange rand bevindt.



PALLET BOREN

Daarna aan de achterkant van de pallet (bij 2b) met de forstnerboor nog een gat boren. Zorg dat ook dit gat zich op 170 mm van de korte en 50 mm van de lange rand bevindt.



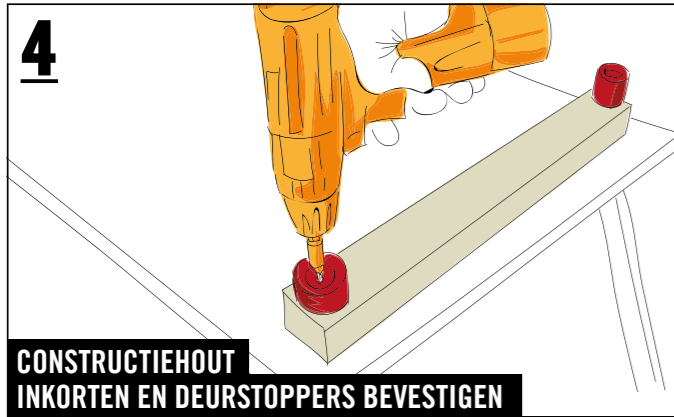
AS EN LUCHTBANDEN PLAATSEN EN VASTSCHROEVEN

De as (20 x 500 mm) met de metaalzaag inkorten tot 400 mm en daarna door de geboorde gaten steken. Daarna uit de ronde buis (1000 mm) met de metaalzaag twee 70 mm lange buizen zagen en ze aan beide palletkanten over de as schuiven. Het draadeind (1000 mm) met de metaalzaag inkorten tot 435 mm en door de as steken. Daarna een sluitring M16 aan beide kanten over de as schuiven. Plaats vervolgens de luchtbanden zo ver op de as totdat ze precies aansluiten op de ronde buis. Daarna weer een sluitring M16 aan beide kanten van de as plaatsen en allebei met een moer M16 (sleutelwijdte 24 mm) vastschroeven.

Verrijdbare barbecuewagen

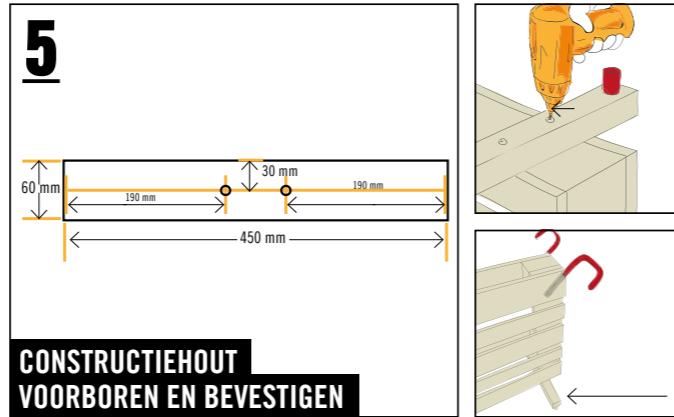


FOLLOW
YOUR
BEAT



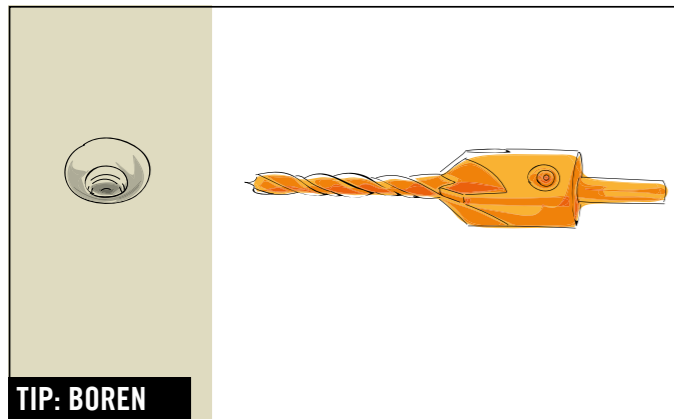
4
**CONSTRUCTIEHOUT
INKORTEN EN DEURSTOPPERS BEVESTIGEN**

Het constructiehout (54 x 54 x 2500 mm) met de houtzaag inkorten tot 450 mm. Aan beide einden van het constructiehout de deurstoppers gelijkliggend met de rand uitlijnen. Daarna de deurstoppers met een schroef (5,0 x 50 mm) vastmaken.



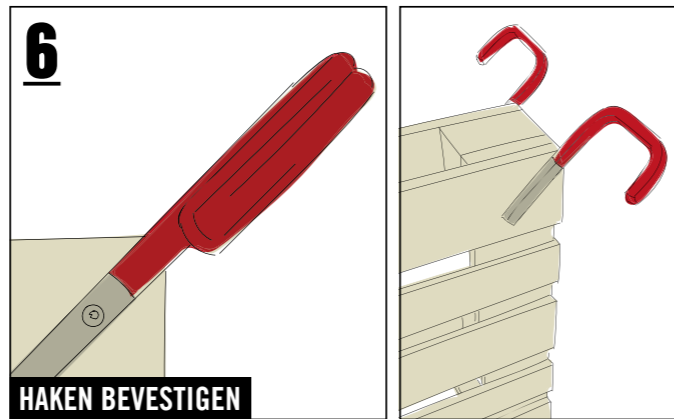
5
**CONSTRUCTIEHOUT
VOORBOREN EN BEVESTIGEN**

Het constructiehout overeenkomstig schets 5 met de voorboor met verzinkboor voorbereiden. Bevestig het aansluitend met twee schroeven (5,0 x 80 mm) in het midden en haaks op het blok tegenover de wielen aan de lange kant van de pallet (bij 4a en 4b).



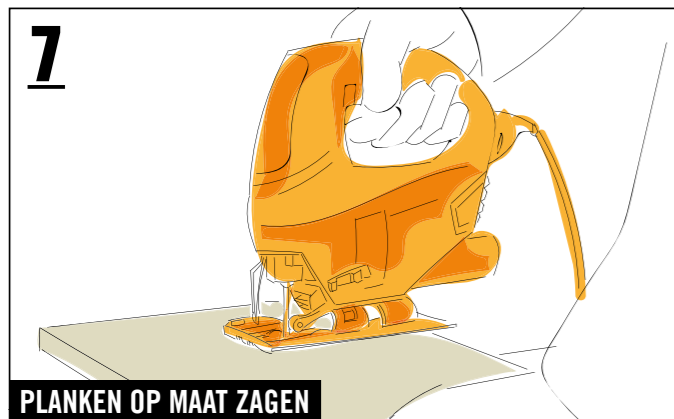
TIP: BOREN

Voor het boren wordt een voorboor met verzinkboor aangeraden. Deze zorgt voor conische boorgaten, waarin de schroefkoppen later perfect verzonken kunnen worden. De schroefkop steekt daardoor niet uit en zo vermijd je scheuren in het hout!



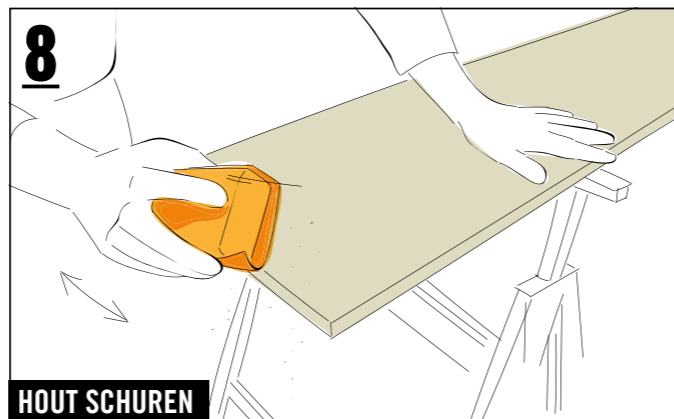
6
HAKEN BEVESTIGEN

De beide muurhaken elk met twee schroeven (5,0 x 50 mm) diagonaal t.o.v. de banden aan de bovenste lange lijst van de pallet bevestigen (bij 3a en 3b), zodat de haken uitsteken boven de hoek van de pallet.



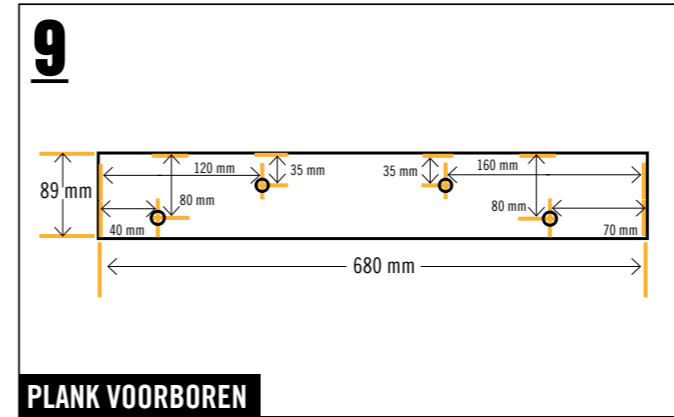
7
PLANKEN OP MAAT ZAGEN

De planken (18 x 89 x 980 mm) met de decoupeerzaag op maat zagen: 1x 170 mm, 1x 385 mm en 1x 680 mm.



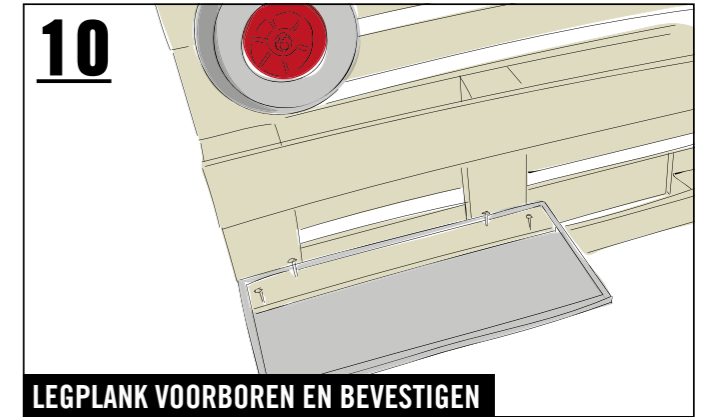
8
HOUT SCHUREN

Schuurpapier om een handschuurblok wikkelen en hoeken, randen en oppervlakken schuren, totdat alle ruwe plekken glad zijn.



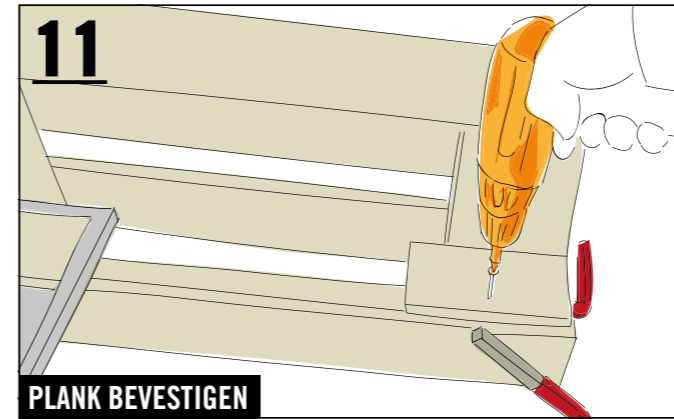
9
PLANK VOORBOREN

Markeer vier boorgaten op de lange plank (680 mm) volgens de boorschets en boor ze voor met de voorboor met verzinkboor. Plaats de plank op de legplank, gelijkliggend met de lange kant.



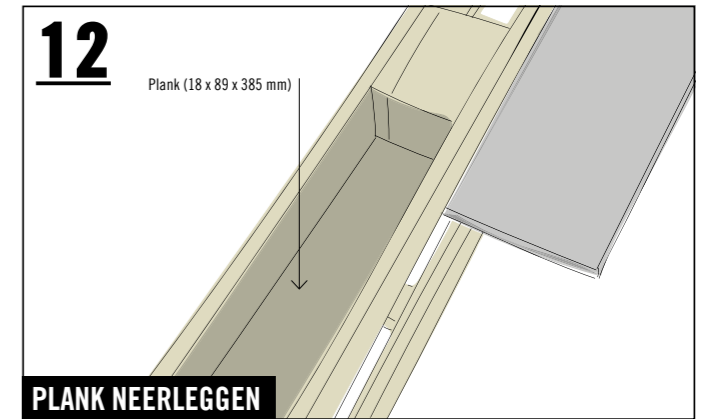
10
LEGPLANK VOORBOREN EN BEVESTIGEN

Plaats de legplank aan de binnenkanten van de blokken (bij 1b) gelijkliggend met de korte zijden van de pallet uitlijnen, met de voorboor met verzinkboor voorbereiden (door de boorgaten van de plank) en met vier schroeven (5,0 x 50 mm) aan de onderzijden van de blokken bevestigen.



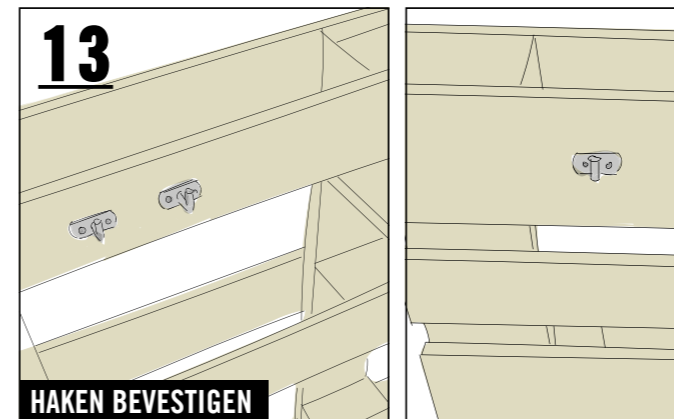
11
PLANK BEVESTIGEN

De korte plank (170 mm) tegen het blok (bij 3b) en het einde van de pallet uitlijnen en met een schroef (5,0 x 50 mm) bevestigen op het blok. Deze plank is bedoeld om de overgebleven plank (385) op neer te leggen. Zie afb. 11.



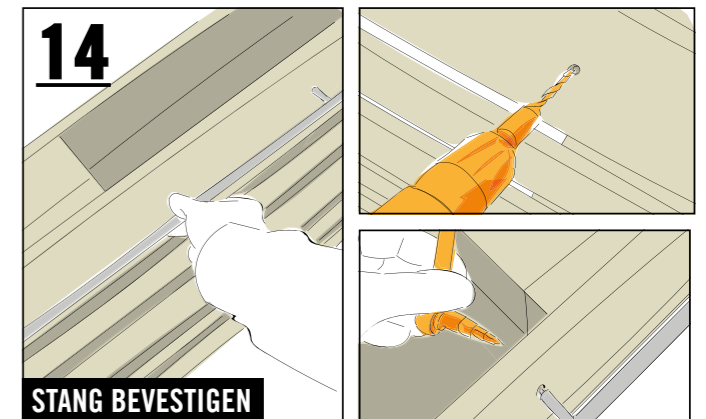
12
PLANK NEERLEGGEN

De overgebleven plank (385 mm) boven in de pallet (bij 3a en 3b) neerleggen. Hij ligt dan op de van tevoren bevestigde plank (170 mm) en de legplank.



13
HAKEN BEVESTIGEN

Drie garderobehaken naar believen bevestigen met de bijgevoegde schroeven, bijv. twee stuk bij 3b voor barbecuebestek en een bij 1a voor de asemmer.



14
STANG BEVESTIGEN

De pallet met de voorboor met verzinkboor voorbereiden. Aansluitend de stanggreep naar believen (bijv. bij 3a) met de bijgevoegde schroeven en de dopsleutel bevestigen. Zet de barbecue maar aan.