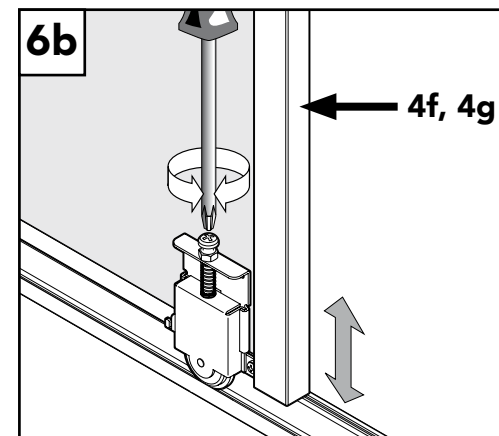
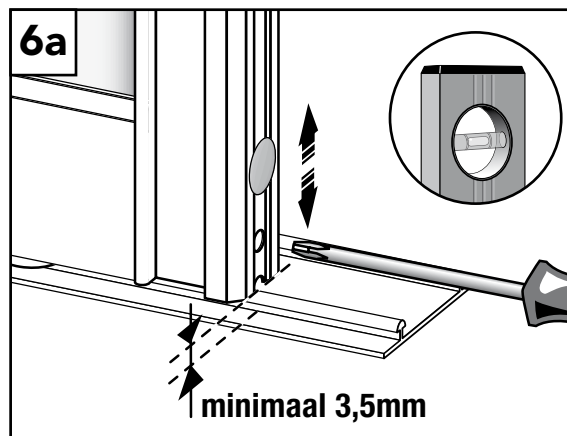
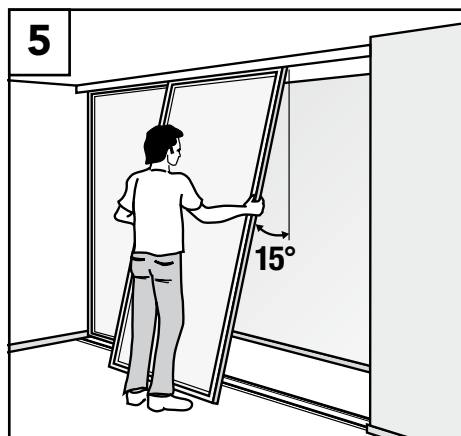
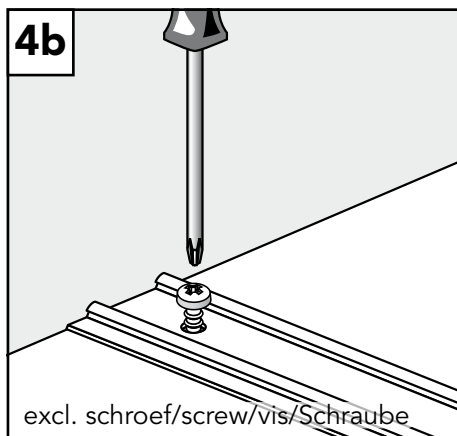
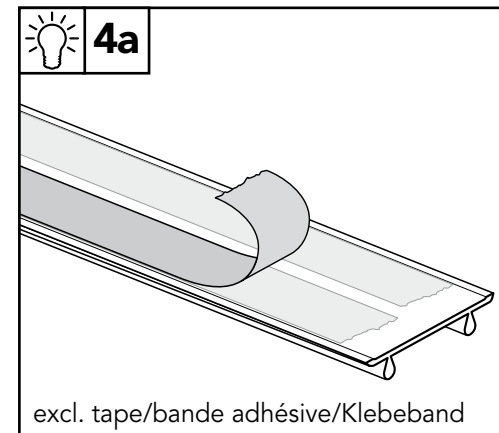
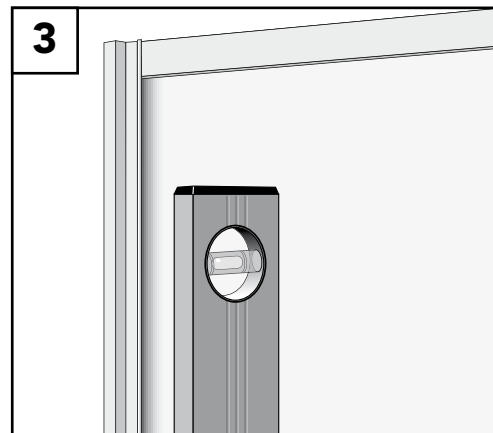
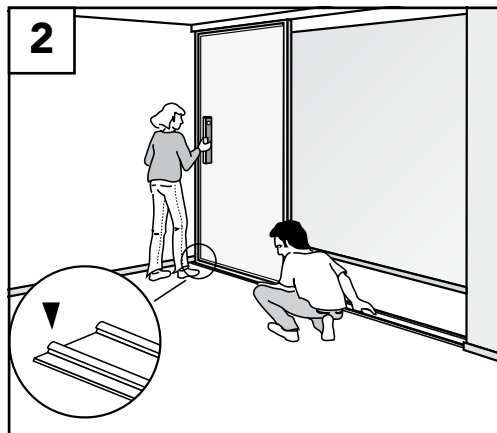
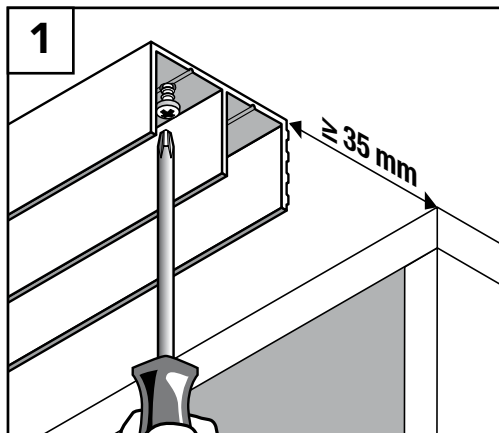
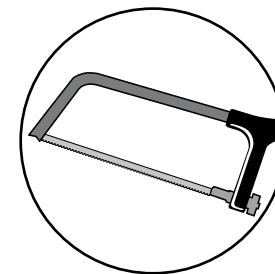
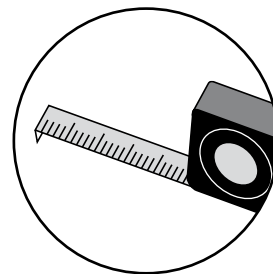
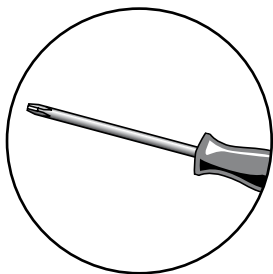
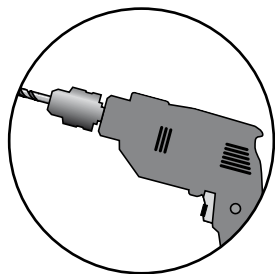
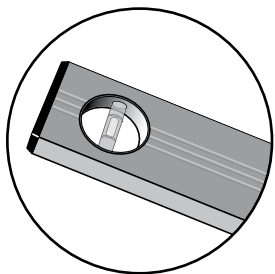


# Montagehandleiding voor omlijste deuren Instruction manual panel doors

# Mode d'emploi pour le montage des portes coulissantes sur mesure Aufbauanleitung für Schiebetüren



Voor het monteren van softclose op de deuren zie ommezijde.  
To assemble the softclose on style door see backside.  
Pour le montage du softclose voir ci-derrière.  
Für die Montage Softclose sehe Rückseite.

 = optioneel/option/Optional



07-2024

# Softclose

